

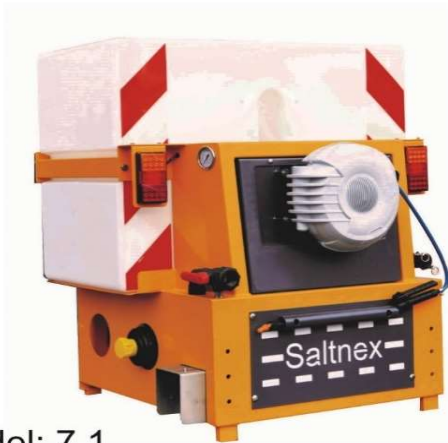
# Reservedelsbog - Ersatzteilkatalog - Sparepart catalogue



Model: 7.2  
200 L - 350L - 500L



Model: 7.5  
400 L - 600L



Model: 7.1  
200L - 350L - 500L - 800L



Model: 7.4  
700L - 1050L -  
1400L - 1750L



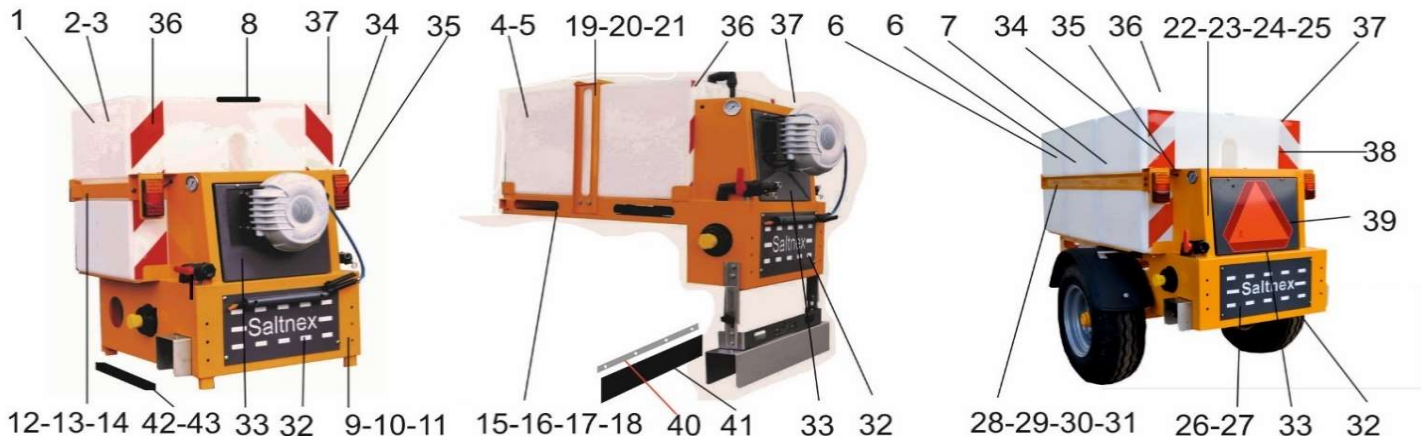
Model: 7.3  
1050L - 1400L



Model: 7.3  
Turf 700L

Saltnex

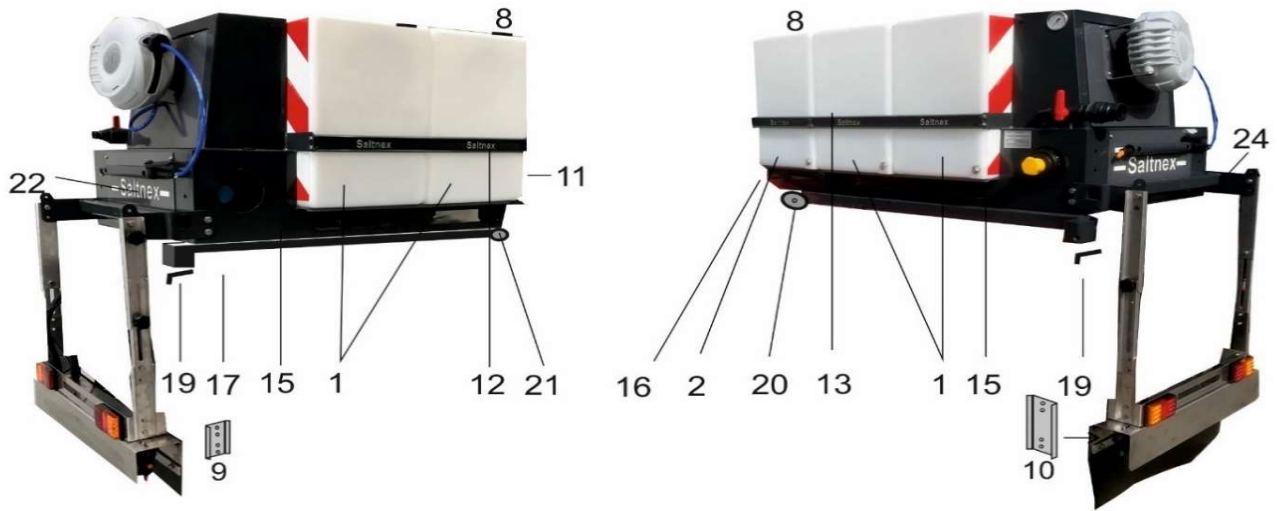
## Tank -ramme - Frame - Rahmen



Nr.	Item	Produkt - DK	Produkt - EN	Produkt - DE
1	S1 101001	Tank 200L model 7.1	Tank 200L model 7.1	Tank 200L Modell 7.1
2	S1 101002	Tank 350L model 7.1	Tank 350L model 7.1	Tank 350L Modell 7.1
3	S1 101003	Tank 800L model 7.1	Tank 800L model 7.1	Tank 800L Modell 7.1
4	S1 101004	Tank 200L model 7.2	Tank 200L model 7.2	Tank 200L Modell 7.2
5	S1 101005	Tank 350L model 7.2	Tank 350L model 7.2	Tank 350L Modell 7.2
6	S1 101006	Tank 350L model 7.3-7.4	Tank 350L model 7.3-7.4	Tank 350L Modell 7.3-7.4
7	S1 101007	Tank 500L model 7.3-7.4	Tank 500L model 7.3-7.4	Tank 500L Modell 7.3-7.4
8	S1 101008-1	Låg Ø210 udv. Gevind ventileret	Lid Ø210 ext. Thread ventilated	Deckel Ø210 Außengewinde belüftet
8	S1 101008-2	Låg Ø210 udv. Gevind ikke ventileret	Lid Ø210 ext. Thread not ventilated	Deckel Ø210 Außengewinde nicht bel.
8	S1 101008-11	Pakning f. låg udv. Gevind Ø210	Seal for lid Ø210	Dichtung für Ø210
8	S1 101008-3	Låg Ø225 indiv. Gevind	Cover Ø225	Deckel Ø225
8	S1 101008-31	Pakning f. låg S1 101008-2	Seal for lid Ø225	Dichtung fü Ø225
8	S1 101008-4	Låg Ø155 indiv. Gevind	Lid Ø155	Deckel Ø155
8	S1 101008-41	Pakning f. låg S1 101008-3	Seal for lid Ø155	Dichtung für Ø155
9	S1 101009	Ramme model 7.1 - 200 L	Frame model 7.1 - 200L	Rahmen Modell 7.1 - 200L
10	S1 101010	Ramme model 7.1 - 350 L	Frame model 7.1 - 350L	Rahmen Modell 7.1 - 350L
11	S1 101011	Ramme model 7.1 - 800 L	Frame model 7.1 - 800L	Rahmen Modell 7.1 - 800L
12	S1 101012	Sideprofil model 7.1 - 200 L	Side profile model 7.1 - 200L	Seitenprofil Modell 7.1 - 200 L
13	S1 101013	Sideprofil model 7.1 - 350 L	Side profile model 7.1 - 3500L	Seitenprofil Modell 7.1 - 350 L
14	S1 101014	Sideprofil model 7.1 - 800 L	Side profile model 7.1 - 800L	Seitenprofil Modell 7.1 - 800L
15	S1 101015	Ramme model 7.2 - 200 L	Frame model 7.2 - 200 L	Rahmen Modell 7.2 - 200L
16	S1 101016	Ramme Kärcher 7.2 - 200 L	Frame Kärcher 7.2 - 200L	Rahmen Kärcher 7.2 - 200L
17	S1 101017	Ramme Nilfisk 7.2 - 200 L	Frame Nilfisk 7.2 - 200L	Rahmen Nilfisk 7.2 - 200 L
18	S1 101018	Ramme model 7.2 - 350 L	Frame model 7.2 - 350L	Rahmen Modell 7.2 - 350L
19	S1 101019	Tankbøjle 7.2 - 200 L	Tank bracket 7.2 - 200L	Tank Haltering 7.2 200L
20	S1 101020	Tankbøjle Kärcher - 200 L	Tank bracket Kärcher 7.2 200L	Tank Haltering Kärcher 7.2 - 200L
20	S1 101020	Tankbøjle Nilfisk - 200 L	Tank bracket Nilfisk 7.2 -200L	Tank Haltering Nilfisk 7.2 - 200L
21	S1 101021	Tankbøjle 7.2 -350 L	Tank bracket 7.2 - 350L	Tank Haltering 7.2 - 350L
22	S1 101022	Trailer model 7.3 - 1050 L	Trailer model 7.3 - 1050L	Anhänger Modell 7.3 - 1050L
23	S1 101023	Trailer model 7.3 -1400 L	Trailer model 7.3 - 1400L	Anhänger Modell 7.3 - 1400L
24	S1 101024	Ramme model 7.4 - 700 L	Frame model 7.4 - 700L	Rahmen Modell 7.4 - 700L
25	S1 101025	Ramme model 7.4 - 1050 L	Frame model 7.4 - 1050L	Rahmen Modell 7.4 - 1050L
26	S1 101026	Ramme model 7.4 - 1400 L	Frame model 7.4 - 1400L	Rahmen Modell 7.4 - 1400L
27	S1 101027	Ramme model 7.4 - 1750 L	Frame model 7.4 - 1750L	Rahmen Modell 7.4 - 1750L
28	S1 101028	Sideprofil model 700 L	Side profile model 700L	Seitenprofil Modell 700L
29	S1 101029	Sideprofil model 1050 L	Sideprofil model 1050L	Seitenprofil Modell 1050L
30	S1 101030	Sideprofil model 1400 L	Side profile model 1400L	Seitenprofil Modell 1400L
31	S1 101031	Sideprofil model 1750 L	Side profil model 1750L	Seitenprofil Modell 1750L
32	S1 101032	Saltnex plade	Saltnex plate	Saltnew Platte
33	S1 101033	Låge	Door	Tür
34	S1 101034	Lysbeslag	Bracket for light	Halter für licht

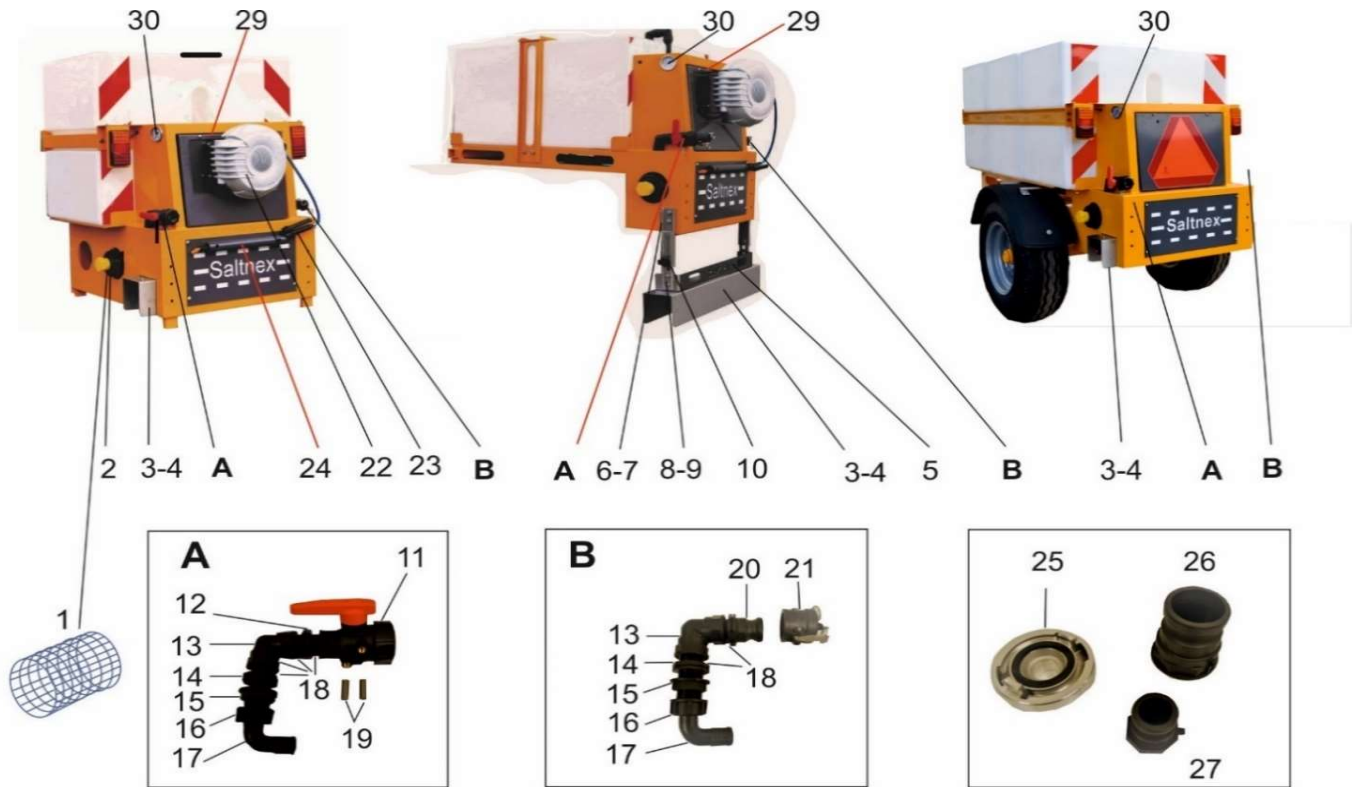
<b>Nr.</b>	<b>Item</b>	<b>Produkt - DK</b>	<b>Produkt - EN</b>	<b>Produkt - DE</b>
35	S1 101035	Baglygte	Taillight	Rücklicht
36	S1 101036	Refleks venstre	Reflex left	Reflex links
37	S1 101037	Refleks højre	Reflex right	Reflex rechts
38	S1 101038	Refleks trekant	Reflex	Reflex
39	S1 101039	Refleks trekant	Reflex	Reflex
40	S1 101040	Beslag	Bracker	Halter
41	S1 101041	Gummi skærm	Rubber screen	Gummi Bildscirn
42	S1 101042	Skinne 350 L	Beam 350L	Träger 350L
43	S1 101043	Skinne 800 L	Beam 800L	Träger 800L

## Tank -ramme - Frame - Rahmen - HAKO



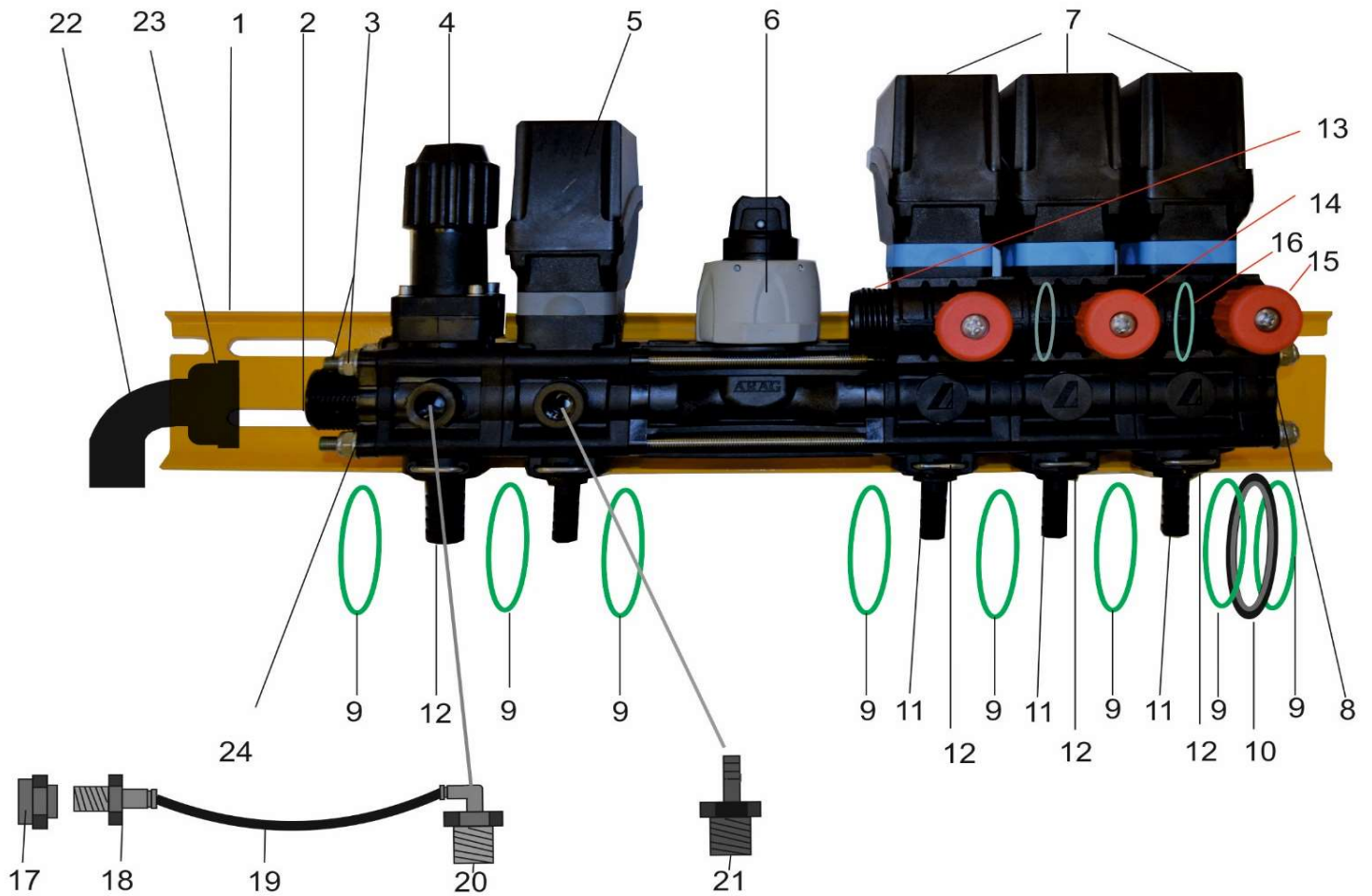
Nr.	Item	Produkt - DK	Produkt - EN	Produkt - DE
1	H1 101001	Tank 200L model 7.5	Tank 200L model 7.5	Tank 200L Modell 7.5
2	H1 101002	Tank 200L model 7.5	Tank 200L model 7.5	Tank 200L Modell 7.5
8	H1 101008	Låg Ø210 udv. Gev. ventileret	Lid Ø210 ext. Thread ventilated	Deckel Ø210 (Außengewinde belüftet)
8	H1 101008-11	Pakning f. låg udv. Gevind Ø210	Seal for lid Ø210	Dichtung für Ø210
8	H1 101008-2	Låg Ø210 udv. Gevind ikke ventileret	Lid Ø210 ext. Thread not ventilated	Deckel Ø210 Außengewinde nicht bel.
9	H3 301006	Ophæng CM600	Braket R+L CM600	Beschlag R+L CM600
10	H3 301007	Ophæng CM1600	Braket R+L CM1600	Beschlag R+L CM1600
11	H1 101011	Frontprofil model 7.5 - 400L	Front profile model 7.5 - 400L	Frontprofil Modell 7.5 - 400L
12	H1 101012	Sideprofil model 7.5 - 400L	Side profile model 7.5 - 400L	Seitenprofil Modell 7.5 - 400L
13	H1 101013	Sideprofil model 7.5 - 600L	Side profile model 7.5 - 600L	Seitenprofil Modell 7.5 - 600L
15	H1 101015	Ramme model 7.5 - 400L	Frame model 7.5 - 400L	Rahmen Modell 7.5 - 400L
16	H1 101016	Ramme model 7.5 - 200L	Frame model 7.5 - 200L	Rahmen Modell 7.5 - 200L
17	H1 101017	Ramme HAKO CM600	Frame HAKO CM600	Rahmen HAKO CM600
18	H1 101018	Ramme HAKO CM1600	Frame HAKO CM1600	Rahmen HAKO CM1600
19	H1 101019	Bøjle	Bracket	Haltering
20	H1 101020	Hjul kpl CM1600	Wheel kpl CM1600	Rad kpl CM1600
21	H1 101021	Hjul kpl CM600	Wheel kpl CM600	Rad kpl CM600
22	H1 101022	Saltnex plade	Saltnex plate	Saltnex Platte
23	H3 301024	Holder	Bracket	Beschlag
24	H1 101024	Beslag f. spredebom	Bracket for spreading boom	Beschlag für Ausleger

## Fittings - Ausstattung



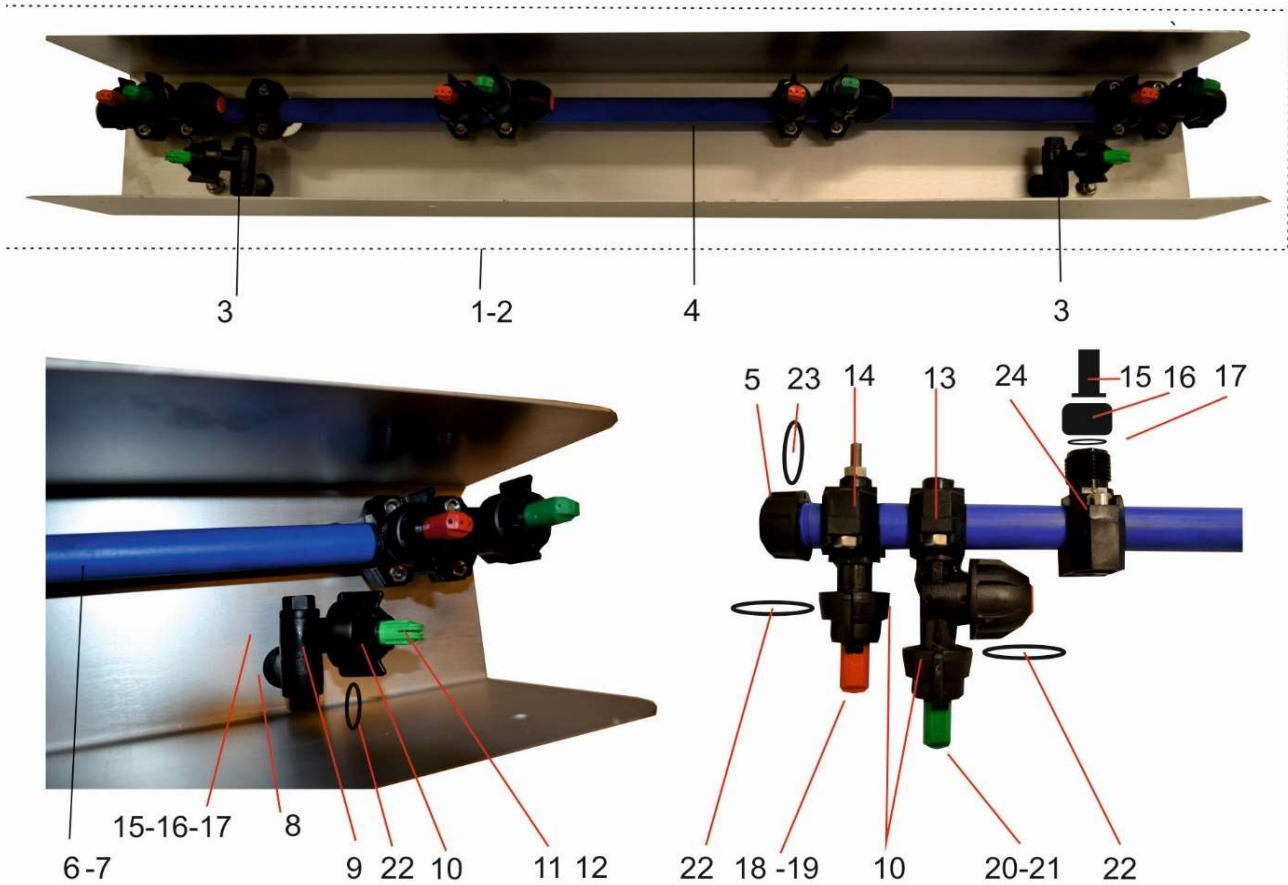
Nr.	Item	Produkt - DK	Produkt - EN	Produkt - DE
1	S3 301001	Filter	Filter insert	Filtereinsatz
2	S3 301002	Filterhus komplet	Suction filter	Saugfilter
3	S3 301003	Skærm 0,90 M	Cover 0,90 m	Abdeckblech 0,90 m
4	S3 301004	Skærm 1,20 M	Cover 1,20 m	Abdeckblech 1,20 m
5	S3 301005	Beslag	Bracket	Beschlag
6	S3 301006	Ophæng H+V 0,25 M indiv.	Braket R+L 0,25 m	Beschlag R+L 0,25 m
7	S3 301007	Ophæng H+V 0,25 M udv.	Braket R+L 0,25 m	Beschlag R+L 0,25 m
8	S3 301008	Ophæng H+V 0,35 M indiv.	Braket R+L 0,35 m	Beschlag R+L 0,35 m
9	S3 301009	Ophæng H+V 0,35 M udv.	Braket R+L 0,35 m	Beschlag R+L 0,35 m
10	S3 301010	Håndskrue	Hand screw	Handschaube
11	S3 301011	Kuglehane 1"	Ball valve	Kugelhahn
12	S3 301012	1" nippel	1" nipple	1" Nippel
13	S3 301013	1" bøjning	1" elbow	1" Bogen
14	S3 301014	1" nippel	1" Nipple	1" Nippel
15	S3 301015	1" kontramøtrik	1" Swivel nut	1" Überwurfmutter flach
16	S3 301016	1" omløber	1" Fly nut	1" Überwurfmutter
17	S3 301017	1" vinkelstuds	1" hose tail	1" Winkelschlauchstutzen
18	S3 301018	O-ring	O-ring	O-ring
19	S3 301019	Afstandsør	Spacer	Distanzrohr
20	S3 301020	1" han kobling	1" adaptor male	1" Kupplung
21	S3 301021	1" blændprop	1" cap for male adaptor	1" Verschlusskappe
22	S3 301022	Slangerulle	Hose reel 12 m	Schlauchtrommel 12 m
23	S3 301023	Håndlance	Hand lance	Handlanze
23	S3 301023-1	Dyse for håndlance	Nozzle for handlance	Düse für Handlanze
24	S3 301024	Holder	Bracket	Beschlag
25	S3 301025	2" kobling D - CH	2" Coupling D - CH	2" Kupplung D - CH
26	S3 301026	2" kobling DK	2" Coupling DK	2" Kupplung DK
27	S3 301027	1" kobling DK	1" coupling DK	1" Kupplung DK
28	S3 301028	2" kobling NL	2" Coupling NL	2" Kupplung NL
29	S3 301029	Holder	Bracket	Beschlag
30	S3 301030	Manometer	Manometer	Manometer

## Ventilsystem - valve system - Ventil system



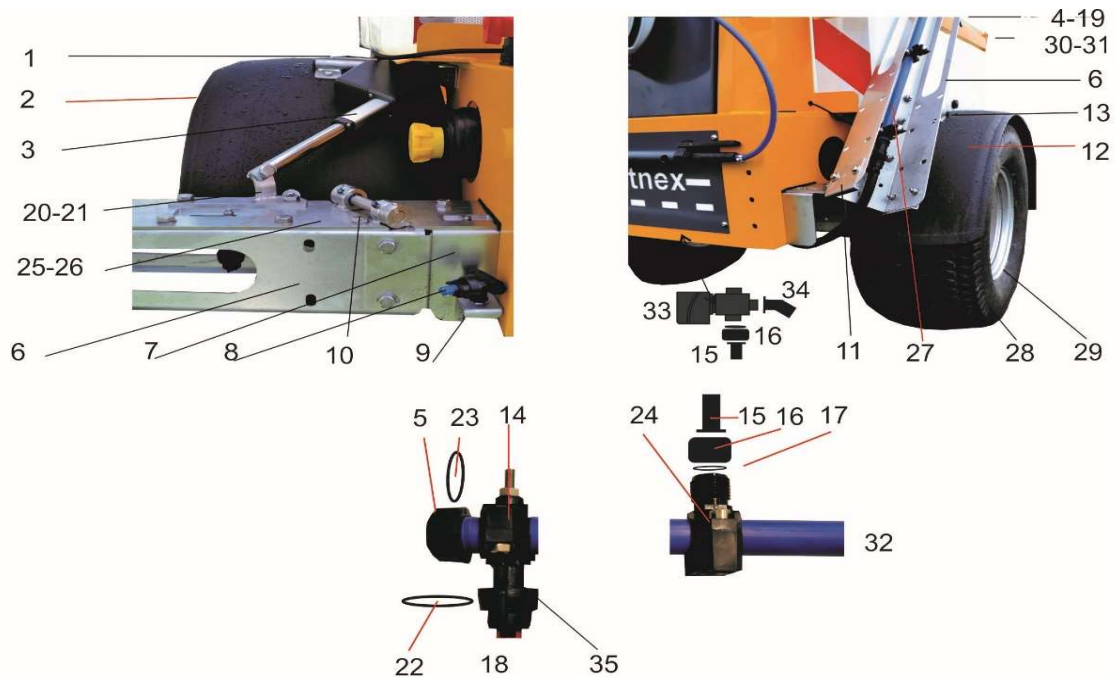
Nr.	Item	Produkt - DK	Produkt - EN	Produkt - DE
1	S5 501001	Vange	Beam	Träger
2	S5 501002	Dæksel m/gevindstuds	Cap with socket	Deckel mit stutzen
3	S5 501003	4 stk. gevindstang	4 pcs threaded rod	4 stück Gewindestange
4	S5 501004	Sikkerhedsventil (max tryk)	Pressure relief valve	Überdruckventil
5	S5 501005	Reguleringsventil (proportional)	Electric valve (proportional)	Elektr. Ventile (proportional)
6	S5 501006	Flowmåler	Flow meter	Durchflussmesser
7	S5 501007	Sektionsventil 1-2-3	Valve 1-2-3	Ventil 1-2-3
8	S5 501008	Endedæksel	Cap	Deckel
9	S5 501009	O-ring 8 stk.	O-ring 8 pcs	O-ring 8 stück
10	S5 501010	Mellemstykke	Adaptor M/M	Abstandshalter
11	S5 501011	Slangestuds	Hose connection	Schlauchstutzen
12	S5 501012	Låsebøjle	Locking clamp	Sperrbügel
13	S5 501013	Startdæksel med gevind	Starter cover with thread	Starterdeckel mit Gewinde
14	S5 501014	Ventil 1-2-3	Valve 1-2-3	Ventil 1-2-3
15	S5 501015	Manifold slutdel	Manifold endpart	Verteiler - Endteil
16	S5 501016	O-ring	O-ring	O-ring
17	S5 501017	Muffe	Socket	Muffe
18	S5 501018	Nippelmuffe	Socket	Nippelmuffe
19	S5 501019	Slange	Hose	Schlauch
20	S5 501020	Nippelmuffe	Socket	Nippelmuffe
21	S5 501021	Slangestuds	Hose tail male	Schlauchstutzen
22	S5 501022	1" studs 90 grader	1" hose tail 90gr.	1" Winkelschlauchstutzen
23	S5 501023	1" omløber	1" fly nut	1" Überwurfmutter
24	S5 501024	Beslag 2 stk.	Bracket 2 pcs	Beschlag 2 stück

## Spredbom - Spreading beam - Ausleger



Nr.	Item	Produkt - DK	Produkt - EN	Produkt - DE
1	S7 701001	Bom komplet 0,90 M	Nozzle beam complite 0,90 m	Düsenbalken komplett 0,90 m
2	S7 701002	Bom komplet 1,20 M	Nozzle beam complite 1,20 m	Düsenbalken komplett 1,20 m
3	S7 701003	Sidedyse komplet	Side nozzle complite	Seitigen Düsen komplett
4	S7 701004	Dyserør komplet	Tube and nozzles complete	Rohr und Ausleger komplett
5	S7 701005	Slutmuffe	End cap	Verschlusskappe
6	S7 701006	Dyserør 0,90 mtr.	Nozzles tube 0,90 m.	Rohr für Ausleger 0,90 m.
7	S7 701007	Dyserør 1,20 mtr.	Nozzle tubes 1,20 m.	Rohr für Ausleger 1,20 m.
8	S7 701008	Nippel 1/2"-1/4"	Nipple 1/2"-1/4"	Nippel 1/2"-1/4"
9	S7 701009	Sidedyse holder	Side nozzle holder	Gelenk -Düsenhalter
10	S7 701010	Holder	Nozzle holder	Düsenhalter
11	S7 701011	Sidedyse grøn	Side nozzle green	Seitendüsen grün
12	S7 701012	Sidedyse blå	Side nozzle blue	Seitendüsen blau
13	S7 701013	Dyse holder med antidryp	Nozzle holder with anti-drip valve	Düsenhalter (m.Nachtropfsicherung)
14	S7 701014	Dyse holder uden antidryp	Nozzle holder	Düsenhalter
15	S7 701015	Slangestuds 1/2"	Hose connection 1/2"	Schlauchstutzen 1/2"
16	S7 701016	Omløber 1/2"	Fly nut 1/2"	Übenwurfmutter 1/2"
17	S7 701017	O-ring	O-ring	O-ring
18	S7 701018	Stråledyse rød	Jet nozzle red	Vollstrahldüse rot
19	S7 701019	Viftedyse rød	Flat fan nozzle red	Flachstrahldüsen rot
20	S7 701020	Stråledyse grøn	Jet nozzle green	Vollstrahldüse grün
21	S7 701021	Viftedyse grøn	Flat fan nozzle green	Flachstrahldüsen grün
22	S7 701022	Pakning f. dyse	Packing for nozzle	Dichtung für Düsen
23	S7 701023	Pakning	Packing	Dichtung
24	S7 701024	Holder	Saddle	Halter

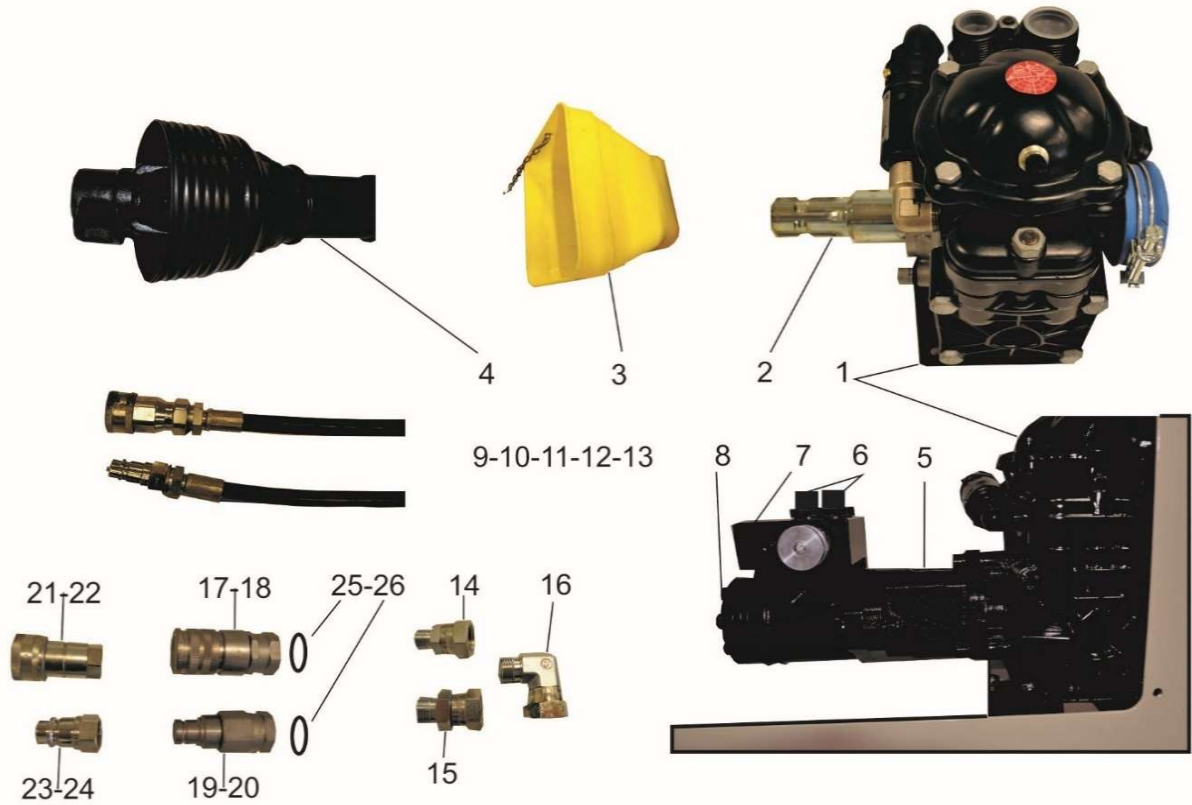
## Model 7.3 turf



Nr.	Item	Produkt - DK	Produkt - EN	Produkt - DE
1	S8 801001	Skærm holder V	Screen holder	Bildschirm hälter L
2	S8 801002	Skærm V	Screen L	Bildschirm L
3	S8 801003	Aktuator V & H	Actuator L & R	Aktuator L & R
4	S8 801004	Holder for bom - V	Bracket L	Beschlag L
5	S8 801005	Slutmuffe 1/2"	End cap 1/2"	Endstopfen 1/2"
6	S8 801006	Dysebom V	Nozzle beam L	Düsenbalken L
7	S8 801007	Dysebom	Nozzle beam	Düsenbalken
8	S8 801008	Sidedyse komplet	Sidenozzle	Seitendüsen
9	S8 801009	Holder for sidedyse -H+V	Saddle	Halter
10	S8 801010	Aksel for hængsel H+V	Shaft for hinge	Welle für Scharnier
11	S8 801011	Slange 1/2	Hose 1/2	Schauch 1/2
12	S8 801012	Skærm H+V	Screen R+L	Bildschirm R+L
13	S8 801013	Skærm holder	Screen holder	Bildschirm hälter
14	S8 801014	Dyseholder uden anti-dryp	Nozzle holder without anti-drip	Düsenhalter ohne Tropfschutz
15	S8 801015	Slangestuds 1/2"	Hose connection 1/2"	Schlauchstutzen 1/2"
16	S8 801016	Omløber 1/2"	Union nut 1/2"	Übenwurfmutter 1/2"
17	S8 801017	O-ring	O-ring	O-ring
18	S8 801018	Viftedyse	Flat fan nozzle	Flachstrahldüsen
19	S8 801019	Holder for bom - H	Saddle R	Halter R
20	S8 801020	Holder for aktuator - V	Saddle L	Halter L
21	S8 801021	Holder for aktuator - H	Saddle R	Halter R
22	S8 801022	Pakning f. dyse	Packing for nozzle	Dichtung für Düsen
23	S8 801023	Pakning	Packing	Dichtung
24	S8 801024	Bomindløb	Boom inlet	Ausleger einlass
25	S8 801025	Hængsel for bom - V	Hinge for boom - L	Scharnier for Ausleger - L
26	S8 801026	Hængsel for bom - H	Hinge for boom - R	Scharnier for Ausleger - R
27	S8 801027	Dyserør H-V	Nozzle tubes R-L	Rohr für Ausleger R-L
28	S8 801028	Dæk H-V	Deck R-L	Deck R-L
29	S8 801029	Hjul kpl.	Wheel kpl.	Rad kpl.
30	S8 801030	Sideprofil V	Sideprofile L	Seitenprofil - L
31	S8 801031	Sideprofil H	Sideprofile R	Seitenprofil - R
32	S8 801032	Dyserør	Nozzle tubes	Rohr für Ausleger
33	S8 801033	3 vejs ventil	3 way valve	3 Wege Ventil
34	S8 801034	45gr. slangestuds	45° hose connection	45° Schlauchstutzen
35	S8 801035	Dyse kap	Nozzle cap	Düsenkappe

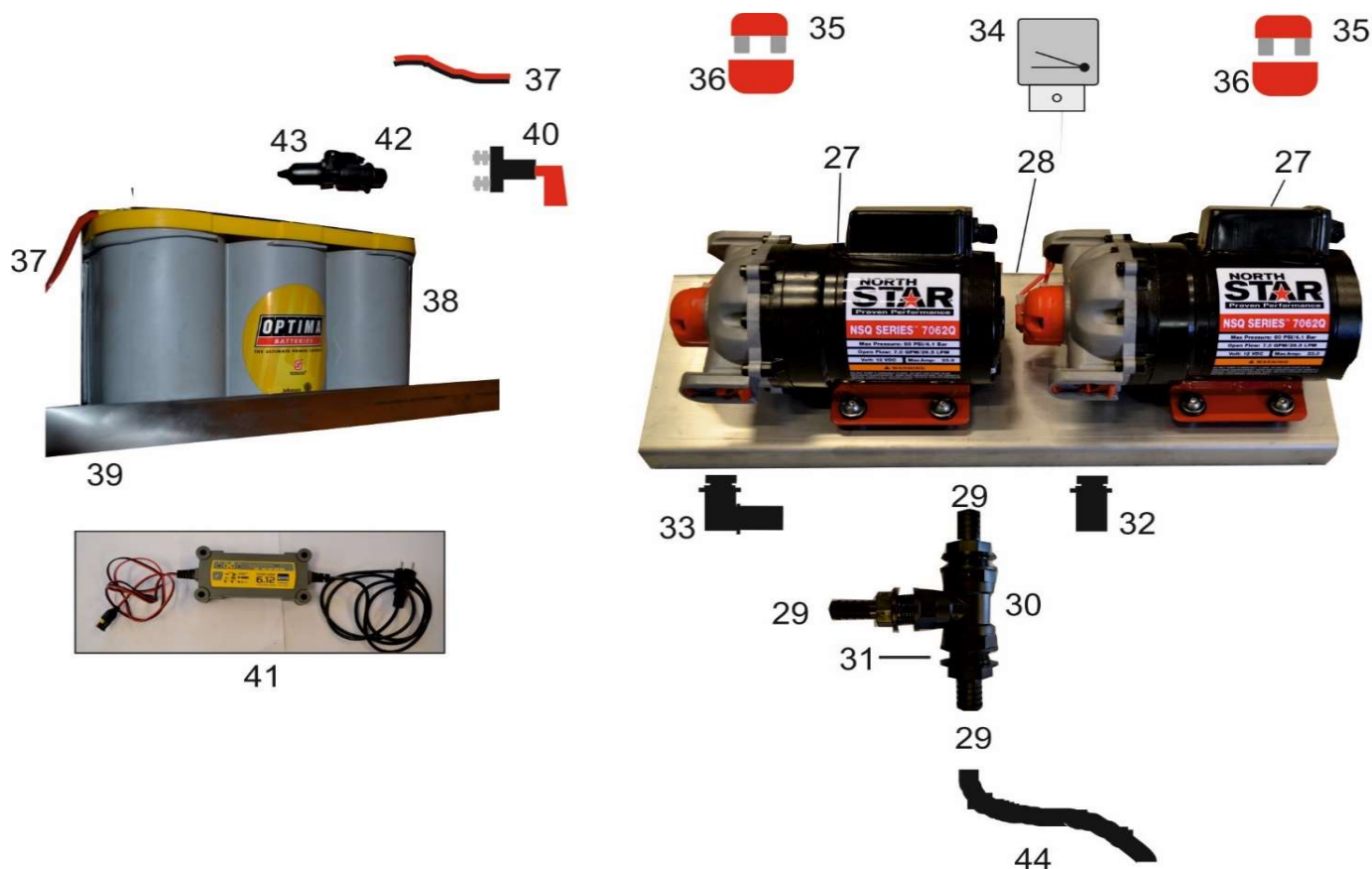


# Væskepumpe - Liquid pump - Flüssigkeitspumpe



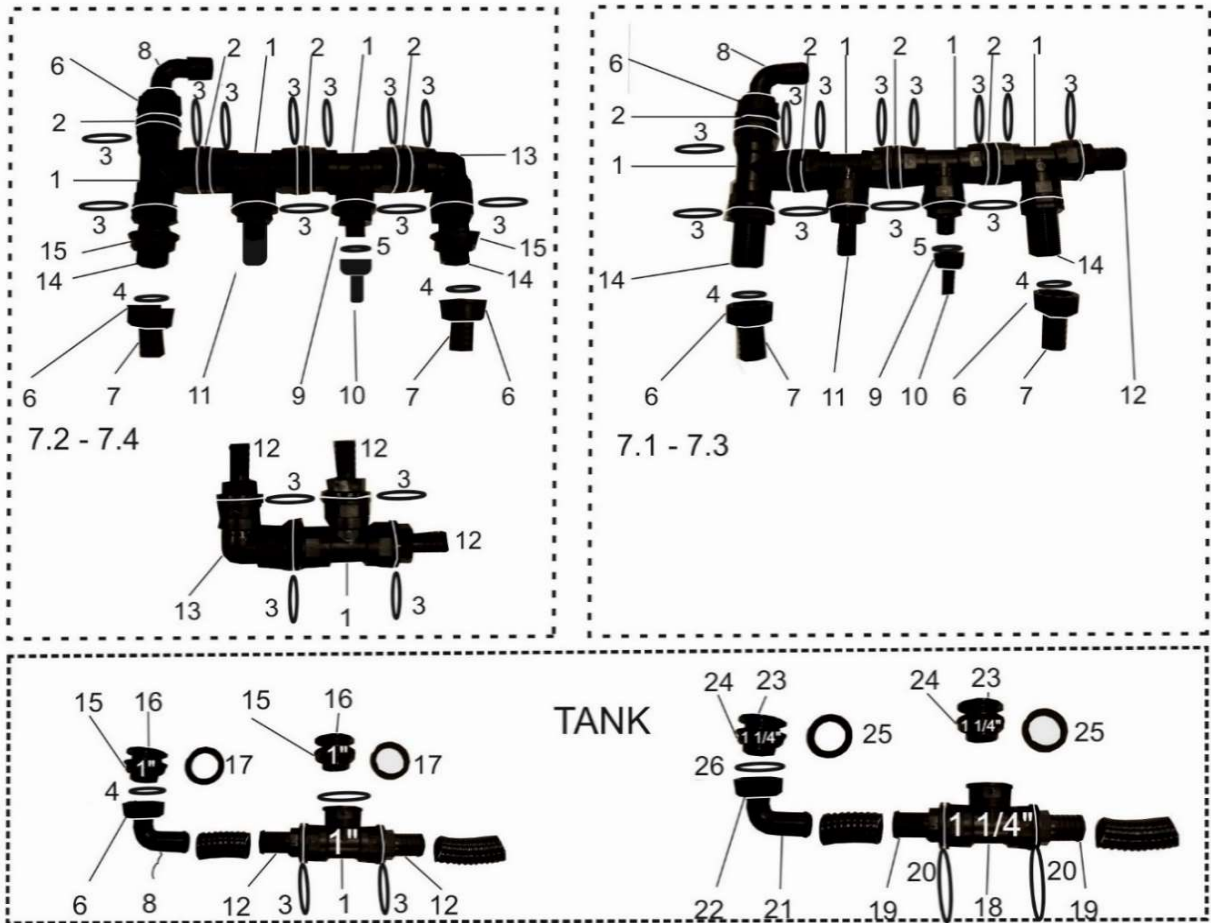
Nr.	Item	Produkt - DK	Produkt - EN	Produkt - DE
1	S9 901001	Væskepumpe	Liquid pump	Flüssigkeitspumpe
2	S9 901002	PTO aksel	PTO shaft	Zapfwelle
3	S9 901003	Sikkerhedsskærm	Protective cap	Schutz kappe
4	S9 901004	PTO aksel	PTO shaft	Zapfwelle
5	S9 901005	Flange og kobling	Flange and coupling	Flansch und Kupplung
6	S9 901006	Forskruning	Stud coupling	Verschraubung
7	S9 901007	Reguleringsventil	Flow control valve	Mengenregelventil
8	S9 901008	Oliemotor	Hydraulic motor	Hydraulikmotor
9	3500-38-12	Hydr. slange 3500 mm	Hydr. hose 3500 mm 3/8 - 1/2"	Hydr. Schlauch 3500 mm 3/8 - 1/2"
10	750-38-38	Hydr. slange 750 mm	Hydr. hose 750 mm 3/8 - 3/8"	Hydr. Schlauch 750 mm 3/8 - 3/8"
11	750-12-38	Hydr. slange 750 mm	Hydr. hose 750 mm 1/2 - 3/8"	Hydr. Schlauch 750 mm 1/2 - 3/8"
12	950-12-38	Hydr. slange 950 mm	Hydr. hose 950 mm 1/2 - 3/8"	Hydr. Schlauch 950 mm 1/2 - 3/8"
13	1300-12-38	Hydr. slange 1300 mm	Hydr. hose 1300 mm 1/2 - 3/8"	Hydr. Schlauch 1300 mm 1/2 - 3/8"
14	S9 901014	Reduktionsstuds	Reducing piece 3/8 - 1/2"	Reduzierstutzen 3/8 - 1/2"
15	S9 901015	Ligeforskruning 1/2"	Male stud coupling 1/2 - 1/2"	Gerade Verschraubung 1/2 - 1/2"
16	S9 901016	Vinkelforskruning 1/2"	Adjustable elbow 1/2"	Winkelverschraubung 1/2"
17	S9 901017	Lynkobling 1/2" flat faced	Hydraulic hose 1/2" flat faced	Hydraulikschlauch 1/2" flat faced
18	S9 901018	Lynkobling 3/8" flat faced	Hydraulic hose 3/8" flat faced	Hydraulikschlauch 3/8" flat faced
19	S9 901019	Lynkobling 1/2" flat faced	Hydraulic hose 1/2" flat faced	Hydraulikschlauch 1/2" flat faced
20	S9 901020	Lynkobling 3/8" flat faced	Hydraulic hose 3/8" flat faced	Hydraulikschlauch 3/8" flat faced
21	S9 901021	Lynkobling 1/2"	Hydraulic hose 1/2"	Hydraulikschlauch 1/2"
22	S9 901022	Lynkobling 3/8" flat faced	Hydraulic hose 3/8"	Hydraulikschlauch 3/8"
23	S9 901023	Lynkobling 1/2"	Hydraulic hose 1/2"	Hydraulikschlauch 1/2"
24	S9 901024	Lynkobling 3/8"	Hydraulic hose 3/8"	Hydraulikschlauch 3/8"
25	S9 901025	Pakning 3/8"	Packing 3/8"	Dichtung 3/8"
26	S9 901026	Pakning 1/2"	Packing 1/2"	Dichtung 1/2"

# Væskepumpe - Liquid pump - Flüssigkeitspumpe



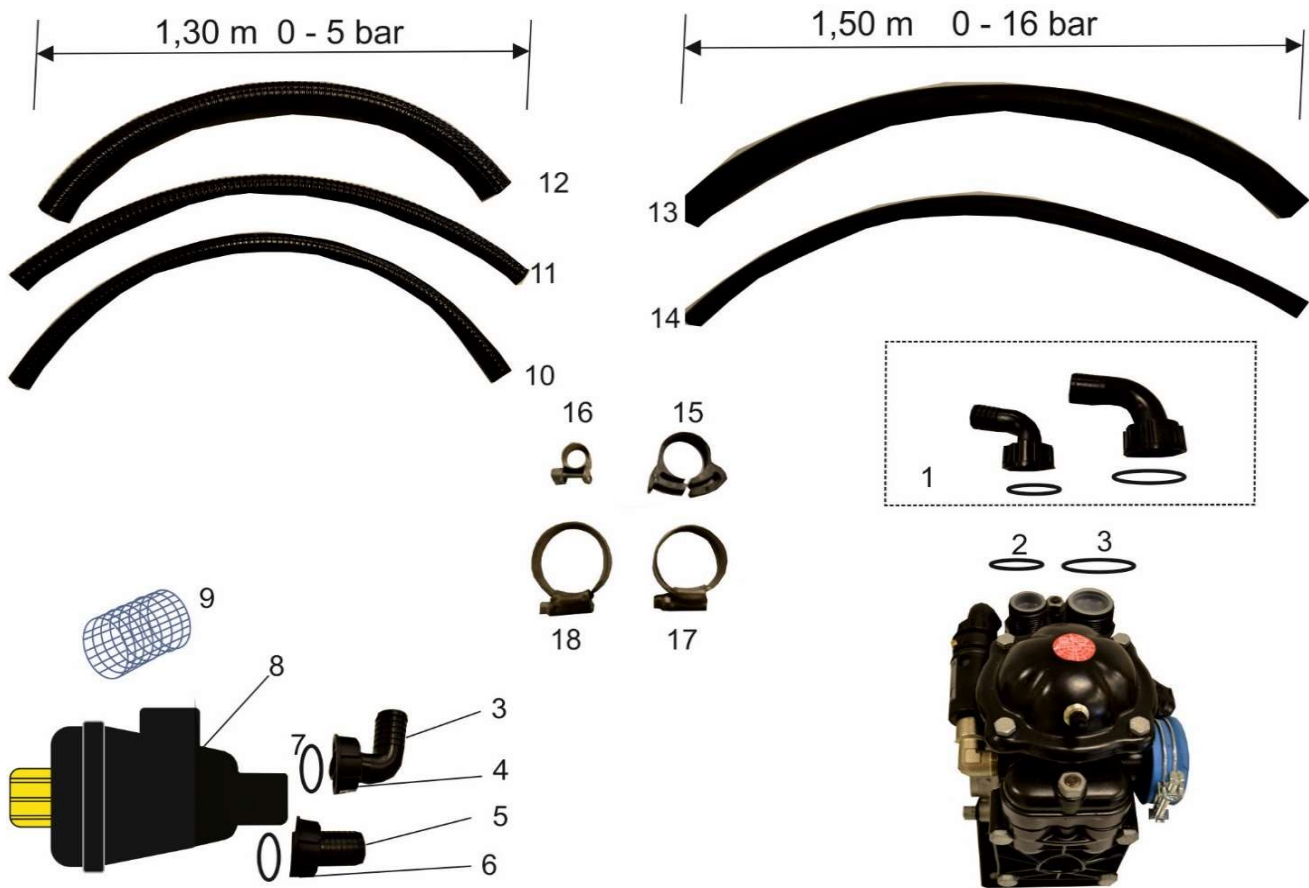
Nr.	Item	Produkt - DK	Product - EN	Produkt - DE
27	S9 901027	Væskepumpe	Liquid pump	Flüssigkeitspumpe
28	S9 901028	Monteringsplade	Mounting plate	Montageplatte
29	S9 901029	Slangestuds 1 1/4 32mm.	Hose connection 1 1/4 32mm.	Schlauchstutzen 1 1/4 32mm.
30	S9 901030	T-stykke 1 1/4	T-piece 1 1/4	T-Stück 1 1/4
31	S9 901031	O-ring 1 1/4	O-ring 1 1/4	O-ring 1 1/4
32	S9 901032	Slangestuds lige	Hose connection straight	Schlauchstutzen gerade
33	S9 901033	Slangestuds 90gr.	Hose connection 90gr.	Schlauchstutzen 90gr.
34	S9 901034	Relæ 70A	Relay 70A	Relais 70A
35	S9 901035	25 amp. sikring	25 am. fuse	25 amp. Sicherung
36	S9 901036	Sikringsholder	Fuse holder	Sicherunghalter
37	S9 901037	Ledning pr. mtr.	Wire per meter	Schnur pro Meter
38	S9 901038	Batteri	Battery	Batterie
39	S9 901039	Batterikasse	Battery box	Batteriegehäuse
40	S9 901040	Hovedafbryder	Main switch	Hauptschalter
41	S9 901041	Lader	Battery charger	Ladegerät
42	S9 901042	Stik han (3 polet)	Plug male (3 polet)	Steckereinsatz (3 Pole)
43	S9 901043	Stik hun (3 polet)	Plug female (3 polet)	Steckdoseeinsatz (3 Pole)
44	S9 901044	Slange 3/4" pr. mtr.	Hose 3/4" per meter	Schlauch 3/4" pro Meter
45	S9 901045	Membran m/spændebånd	Membrane with clamps	Membran mit Spannschelle

Væskesystem - Liquid system - Fluidsystem



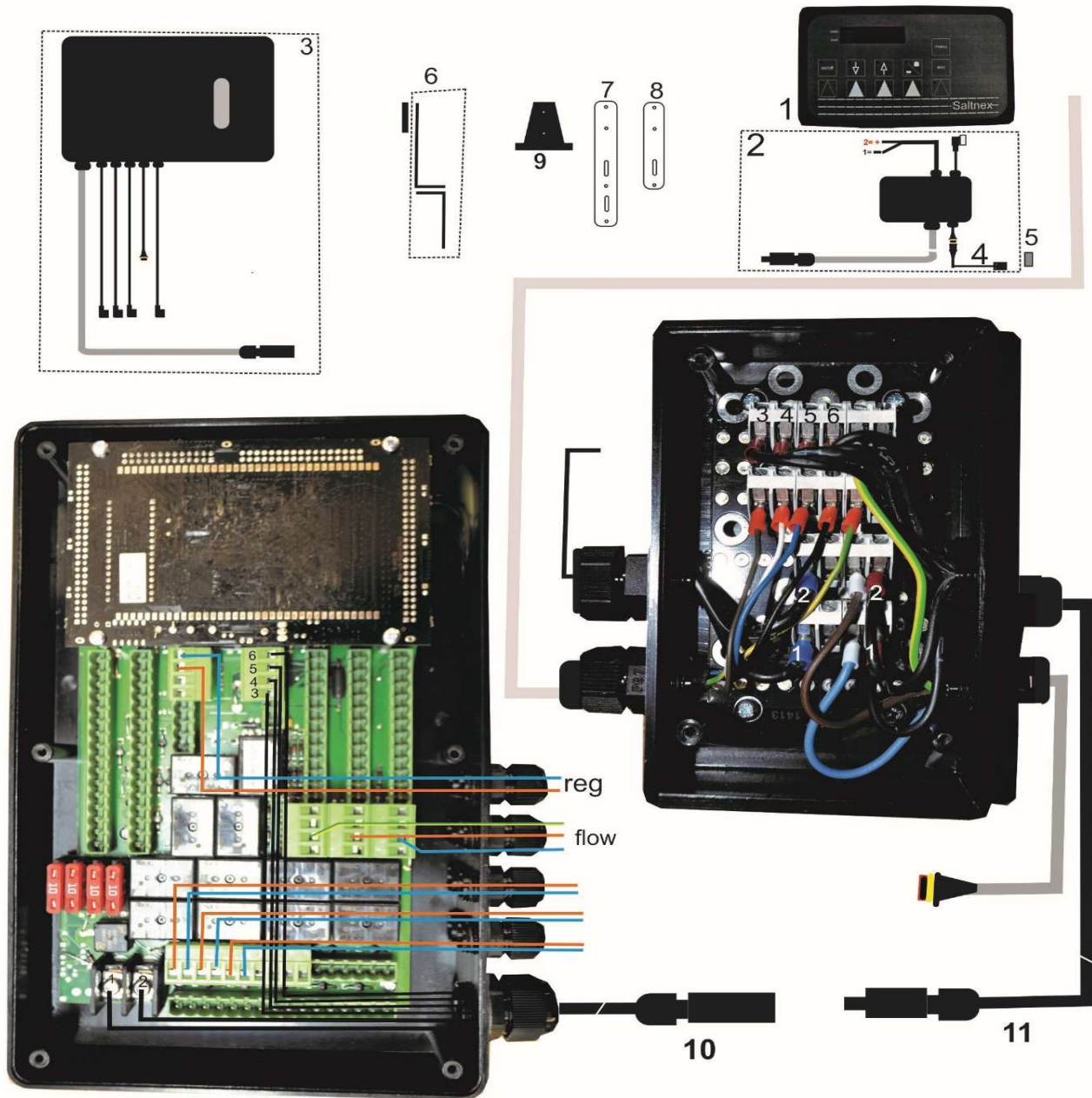
Nr.	Item	Produkt - DK	Produkt - EN	Produkt - DE
1	S11 111001	T muffe 1"	T-piece	T-Stück
2	S11 111002	Nippel 1"	Nipple 1"	Nippel 1"
3	S11 111003	O-ring 1"	O-ring 1"	O-ring 1"
4	S11 111004	O-ring 1" slangestuds	O-ring 1" f. sealing systems	O-ring 1" Rohrverbindungsteile
5	S11 111005	O-ring 1/2" slangestuds	O-ring 1/2" f. sealing systems	O-ring 1/2" Rohrverbindungsteile
6	S11 111006	Omløber 1"	Fly nut 1"	Überwurfmutter 1"
7	S11 111007	Slangestuds 1"	Hose connection 1"	Schlauchstutzen 1"
8	S11 111008	Slangestuds 1" 90	Hose tail 1" 90	Winkelschlauchstutzen 1" 90
9	S11 111009	Omløber 1/2"	Union nut 1/2"	Überwurfmutter 1/2"
10	S11 111010	Slangestuds 1/2" lige	Hose connection 1/2" straight	Schlauchstutzen 1/2" gerade
11	S11 111011	Slangestuds 3/4" lige 1" gevind	Hose connection 3/4"	Schlauchstutzen 3/4"
12	S11 111012	Slangestuds 1" gevind	Hose connection 1"	Schlauchstutzen 1"
13	S11 111013	Vinkel 1" 90gr.	Elbow 1" 90 gr.	Bogen 1" 90gr.
14	S11 111014	Skortforskruning 1"	Nipple double 1"	Doppelnippel 1"
15	S11 111015	Møtrik 1"	Swivel 1"	Überwurfmutter 1"
16	S11 111016	Tankgennemføring	Tank outlet 1"	Ablaufstutzen 1"
17	S11 111017	Pakning f. tankgennemføring	Flat seal	Dichtung
18	S11 111018	T-muffe 1 1/4"	T-piece 1 1/4"	T-Stück 1 1/4"
19	S11 111019	Slangestuds 1 1/4"	Hose tail 1 1/4"	Schlauchstutzen 1 1/4"
20	S11 111020	O-ring	O-ring	O-ring
21	S11 111021	Slangestuds 1 1/4" 90 gr.	Hose tail 1 1/4" 90°	Schlauchstutzen 1 1/4" 90°
22	S11 111022	Omløber 1 1/4"	Fly nut 1 1/4"	Überwurfmutter 1 1/4"
23	S11 111023	Tankgennemføring	Tank outlet	Ablaufstutzen
24	S11 111024	Møtrik 1 1/4"	Swivel 1 1/4"	Überwurfmutter 1 1/4"
25	S11 111025	Pakning tankgennemføring 1 1/4"	Flat seal	Dichtung
26	S11 111026	O-ring 1 1/4 slangestuds	O-ring	O-ring

Væskesystem - liquid system - Fluidsystem



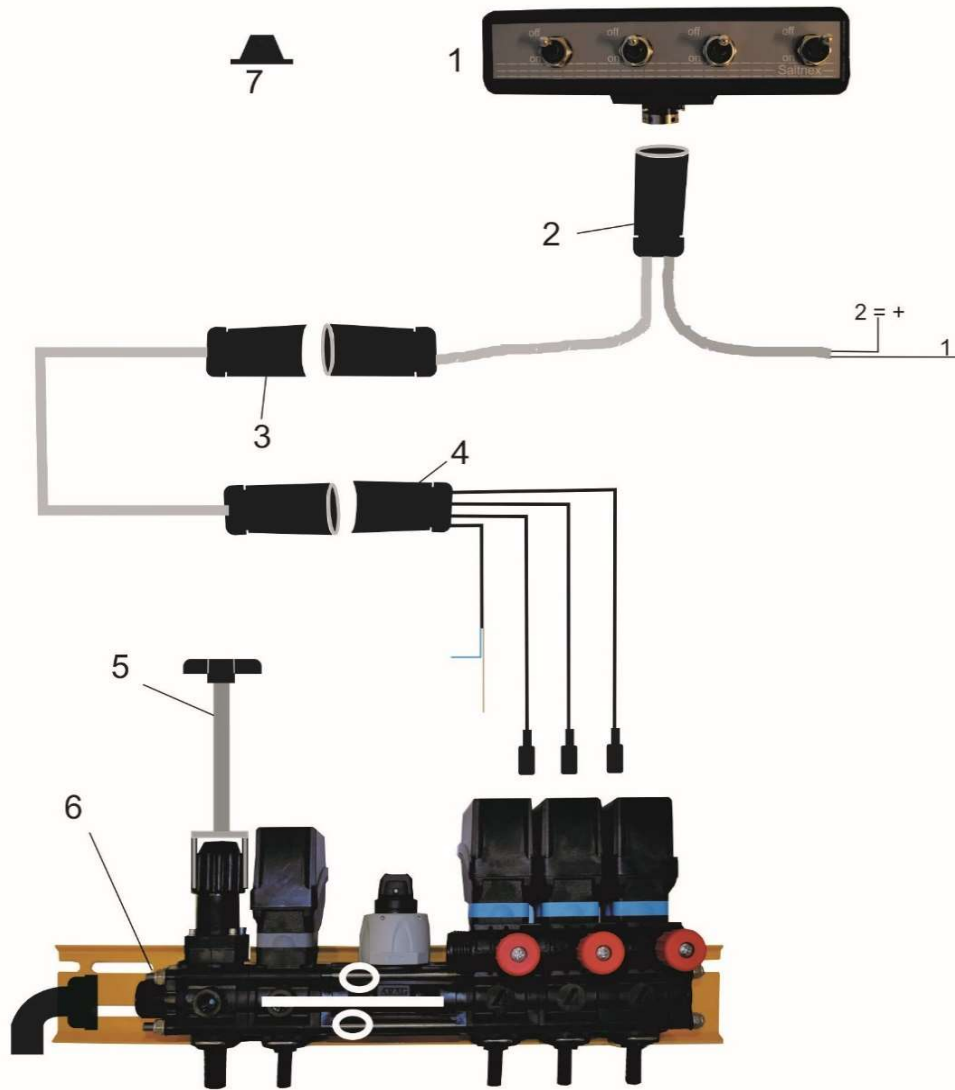
Nr.	Item	Produkt - DK	Produkt - EN	Produkt - DE
1	S13 131001	Vinkelslangestudser	Angular hose connection	Winkelschlauchstutzen
2	S13 131002	O-ring	O-ring	O-ring
3	S13 131003	Slangestuds 1¼" 90°	Angular hose connection 1¼"	Winkelschlauchstutzen 1¼"
4	S13 131004	Omløber 1¼"	Union nut 1¼"	Überwurfmutter 1¼"
5	S13 131005	Slangestuds 1¼" lige	Hose tail 1¼"	Schlauchstutzen 1¼"
6	S13 131006	Omløber 1¼"	Union nut 1¼"	Überwurfmutter 1¼"
7	S13 131007	O-ring slangestuds	O-ring	O-ring
8	S13 131008	Filterhus	Filter housing	Filtergehäuse
9	S13 131009	Filterindsats blå (50mesh)	Filter insert blue	Filtereinsatz blue
10	S13 131010	Slange 3/4" pr. mtr.	Hose 3/4" per mtr.	Schlauch 3/4" pro Meter
11	S13 131011	Slange 1" pr. mtr.	Hose 1" per mtr.	Schlauch 1" pro Meter
12	S13 131012	Slange 1¼" pr. mtr.	Hose 1¼" per mtr.	Schlauch 1¼" pro Meter
13	S13 131013			
14	S13 131014	Slange 1/2" pr. mtr.	Hose 1/2" per mtr.	Schlauch 1/2" pro Meter
15	S13 131015	Spændebånd 1/2" slange	Clamps 1/2"	Spannschelle 1/2"
16	S13 131016	Spændebånd 3/4" slange	Clamps 3/4"	Spannschelle 3/4"
17	S13 131017	Spændebånd 1" slange	Clamps 3/4"	Spannschelle 3/4"
18	S13 131018	Spændebånd 1¼" slange	Clamps 1¼"	Spannschelle 1¼"

# Fjernbetjening - remote control - Fernbedienung

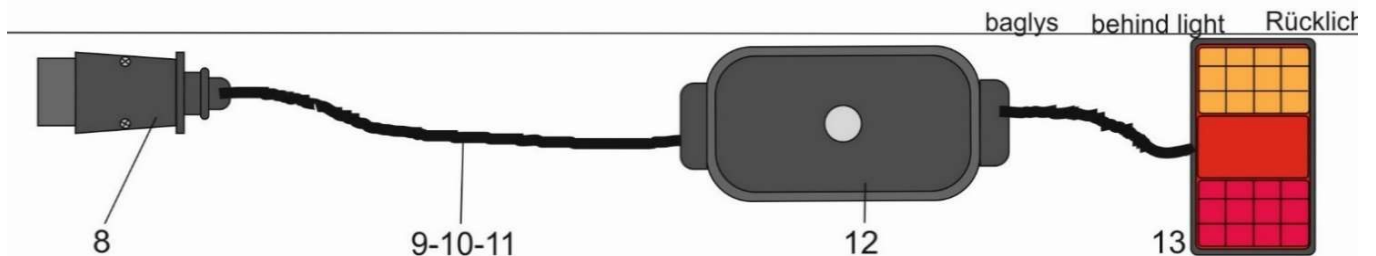


Nr.	Item	Produkt - DK	Produkt - EN	Produkt - DE
1	S15 151001	Fjernbetjening kpl.	Remote control kpl.	Fernbedienung kpl.
2	S15 151002	Ledningsæt kpl.	Set of cables kpl.	Kabelsatz kpl.
3	S15 151003	Computer komplet	Computer complete	Computer komplett
4	S15 151004	Hjulføler	Wheel sensor	Radtaster
5	S15 151005	Magnet	Magnet	Magnet
6	S15 151006	Beslag f. styring	Bracket	Beschlag
7	S15 151007	Monteringsbeslag til monitor	Bracket	Beschlag
8	S15 151008	Monteringsbeslag til monitor	Bracket	Beschlag
9	S15 151009	Beslag for monitor	Bracket	Beschlag
10	S15 151010	Hun-stik	Female plug	Stecker weiblich
11	S15 151011	Han-stik	Male plug	Stecker männlich

Fjernbetjening ON/OFF - Remote control ON/OFF - Fernbedienung ON/OFF

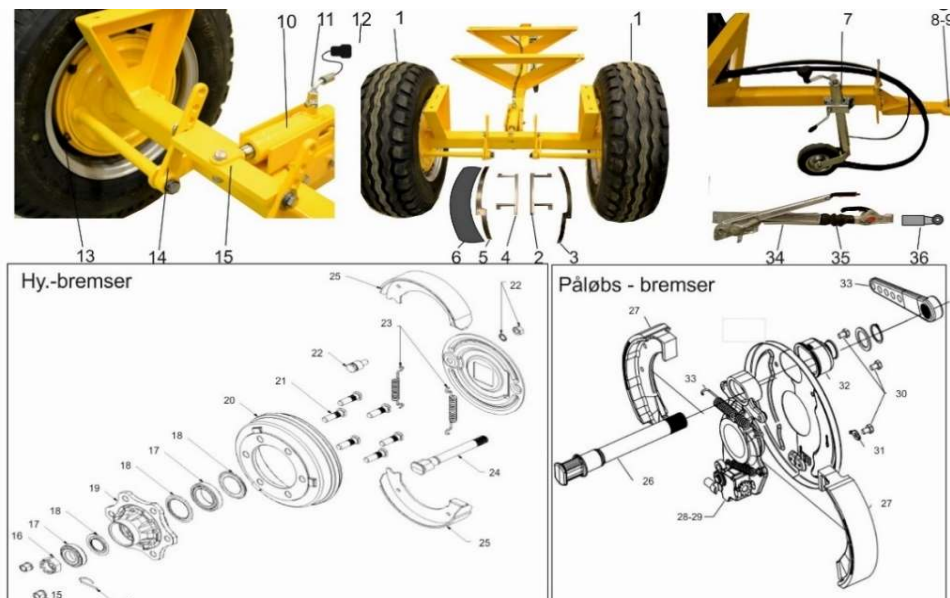


Nr.	Item	Produkt - DK	Produkt - EN	Produkt - DE
1	S17 171001	Fjernbetjening ON/OFF	Remote control ON/OFF	Fernbedienung ON/OFF
2	S17 171002	Ledning	Wire	Schnur
3	S17 171003	Ledning	Wire	Schnur
4	S17 171004	Ledning	Wire	Schnur
5	S17 171005	Juster håndtag	Adjust handle	Richer Griff
6	S17 171006	4 stk. gevindstang	4 pcs treaded rod	4 stück Gewindestange
7	S17 171007	Beslag	Bracket	Beschlag



8	S17 171008	Stik	Plug	Stecker
9	S17 171009	Ledning 2 mtr.	Wire 2 m.	Schnur 2 m.
10	S17 171010	Ledning 4 mtr.	Wire 4 m.	Schnur 4 m.
11	S17 171011	Ledning 6 mtr.	Wire 6 m.	Schnur 6 m.
12	S17 171012	Vandlås	Water seal	Wassersperre
13	S1 101035	Baglys	Taillight	Rücklicht

## Trailer - Anhänger



Nr.	Item	Produkt - DK	Produkt - EN	Produkt - DE
1	S19 191001	Hjul kpl.	Wheel kpl.	Rad kpl.
2	S19 191002	Skærm holder H	Screen holder R	Bildschirm hält R
3	S19 191003	Skærm holder H	Screen holder R	Bildschirm hält R
4	S19 191004	Skærm holder V	Screen holder L	Bildschirm hält L
5	S19 191005	Skærm holder V	Screen holder L	Bildschirm hält L
6	S19 191006	Skærm	Screen	Bildschrim
7	S19 191007	Støttehjul	Steadying	Verstetigung
8	S19 191008	Trækøje 35 MM	Drawbar eye 35 mm	Der Zugöse 35 mm
9	S19 191009	Trækøje 52 MM	Drawbar eye 52 mm	Der Zugöse 52 mm
10	S19 191010	Bremsecylinder	Brake cylinder	Bremszylinder
11	S19 191011	Hydr. Slange	Hydr. Hose	Hydr. Schlauch
12	S19 191012	Hydr. Kobling	Hydr. Hose	Hydraulikschlauch
13	S19 191013	Magnet	Magnet	Magnet
14	S19 191014	Arm	Brake lever	Bremshebel
15	S19 191015	Møtrik	Locking nut	Mutter
16	S19 191016	Møtrik	Locking nut	Mutter
17	S19 191017	Kugleleje	Ball bearing	Kugellager
18	S19 191018	Tætningsring	Seal ring	Dichtungsring
19	S19 191019	Hjulnav	Whisling	Pfeifen
20	S19 191020	Bremsetrommel	Brake drum	Bremsen trommel
21	S19 191021	Hjulbolt	Axle	Achse
22	S19 191022	Beslag	Bracket	Beschlag
23	S19 191023	Fjeder	Spring	Frühling
24	S19 191024	Aksel	Axle	Achse
25	S19 191025	Bremsebakker	Brake shoes	Bremsbacken
26	S19 191026	Aksel	Axle	Achse
27	S19 191027	Bremsebakker	Brake shoes	Bremsbacken
28	S19 191028	Bagstop H	Backstop R	Anschlag R
29	S19 191029	Bagstop V	Backstop L	Anschlag L
30	S19 191030	Bolt	Axle	Achse
31	S19 191031	Møtrik	Locking nut	Mutter
32	S19 191032	Tætning	Sealing	Dichtungs
33	S19 191033	Arm	Brake lever	Bremshebel
34	S19 191034	Trækstang	Drawbar	Zugdeichsel
35	S19 191035	Gummimanchet	Rubbersleeve	Gummisleeve
36	S19 191036	Trækøje 35 mm	Drawbar eye 35 mm	Der Zugöse 35 mm

Trolley



Nr.	Item	Produkt - DK	Produkt - EN	Produkt - DE
1	Y1 101001	Ramme	Frame	Rahmen
2	Y1 101002	Tank	Tank	Tank
3	Y1 101003	Låg	Cover	Deckel
4	Y1 101004	Håndtag	Handle	Handgriffe
5	Y1 101005	Håndlance	Handlance	Handlanze
5	Y1 101005-1	Dyse f. håndlance	Nozzle for handlance	Düse f. Handlanze
6	Y1 101006	Slange	Hosepipe	Schlauch
7	Y1 101007	Holder	Fitting	Beschlag
8	Y1 101008	Hjul	Wheel	Rad
9	Y1 101009	Håndskrue	Hand screw	Handschraube
10	Y1 101010	Lader	Battery Charger	Ladegerät
10	Y1 101010-1	Løs ladestik	Charging plug	Ladestecker
11	Y1 101011	Forplade	Saltnex plate	Saltnex Platte
12	Y1 101012	Skiftehan	Ball valve	Kugelventil
13	Y1 101013	Stik	Plug	Steckdosen
14	Y1 101014	Reguleringsventil	Control valve	Steuerventil
15	Y1 101015	On/off kontakt	On/off switch	ON/OFF Kontakt
16	Y1 101016	Manometer	Manometer	Manometer
17	Y1 101017	El-pumpe	Electric Pump	Elek. Pumpe
18	Y1 101018	Slange	Hosepipe	Schlauch
19	Y1 101019	Batteri	Battery	Batterie
20	Y1 101020	Holder	Fittings	Beschlag
21	Y1 101021	Fittings	Fittings	Reduzierstutzen
22	Y1 101022	Slangestuds	Hose pipe	Schlauchstutzen
23	Y1 101023	Omløber	Circulation	Umlauf
24	Y1 101024	Slangestuds	Hose pipe	Schlauchstutzen
25	Y1 101025	Slangestuds	Hose pipe	Schlauchstutzen
26	Y1 101026	Dyseholder	Nozzle holder	Düsenhalter
27	Y1 101027	Dyserør	Nozzle tubes	Rohr für Ausleger
28	Y1 101028	Hane	Ball valve	Kugelventil
29	Y1 101029	Dyse rød	Jets red	Düsen rot
29	Y1 101029-1	Dyse brun	Jets brown	Düsen braun
30	Y1 101030	Ventil	Valve	Ventil
31	Y1 101031	Slangestuds m/omløber	Hose nozzle with circulation	Schlauchstutzen/Umlauf
32	Y1 101032	Sidedyseholder	Side nozzle holder	Seiten düsenhalter
33	Y1 101033	Slangerulle	Hose reel	Schlauchrolle



**Dele til blandeanlæg - Parts for batching plant - Teile für Mischanlage**

<b>Nr.</b>	<b>Item</b>	<b>Produkt - DK</b>	<b>Produkt - EN</b>	<b>Produkt - DE</b>
1	S21 210001	Pumpe	Pump	Pumpe
2	S21 210002	Hane	Ventil	Ventil
3	S21 210003	4 m. slange	4 m. hose	4 m. Schlauch
4	S21 210004	Kobling	Coupling	Kupplung
5	S21 210005	Refractometer	Refractometer	Refraktometer

S100	Timepris		
------	----------	--	--