

2019

Reservedelsbog-Ersatzteilkatalog-Spare part catalogue



Model: 7.2  
200 L - 350L - 500L



Model: 7.5  
400 L - 600L



Model: 7.1  
200L - 350L - 500L - 800L



Model: 7.4  
700L - 1050L -  
1400L - 1750L



Model: 7.3  
1050L - 1400L

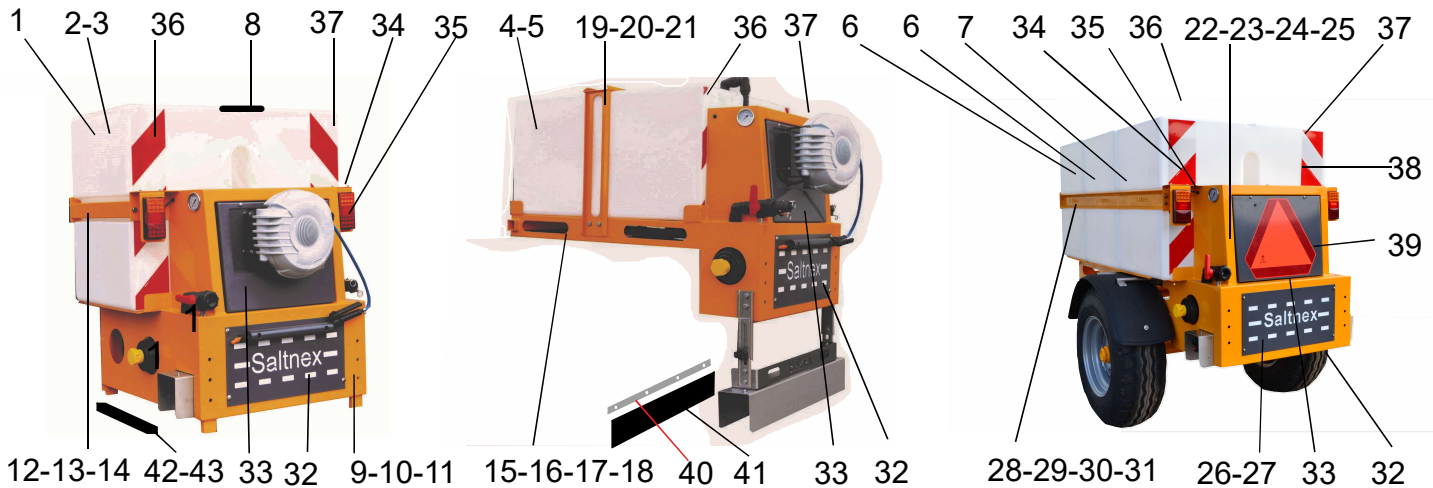


Model: 7.3  
Turf 700L

Saltnex

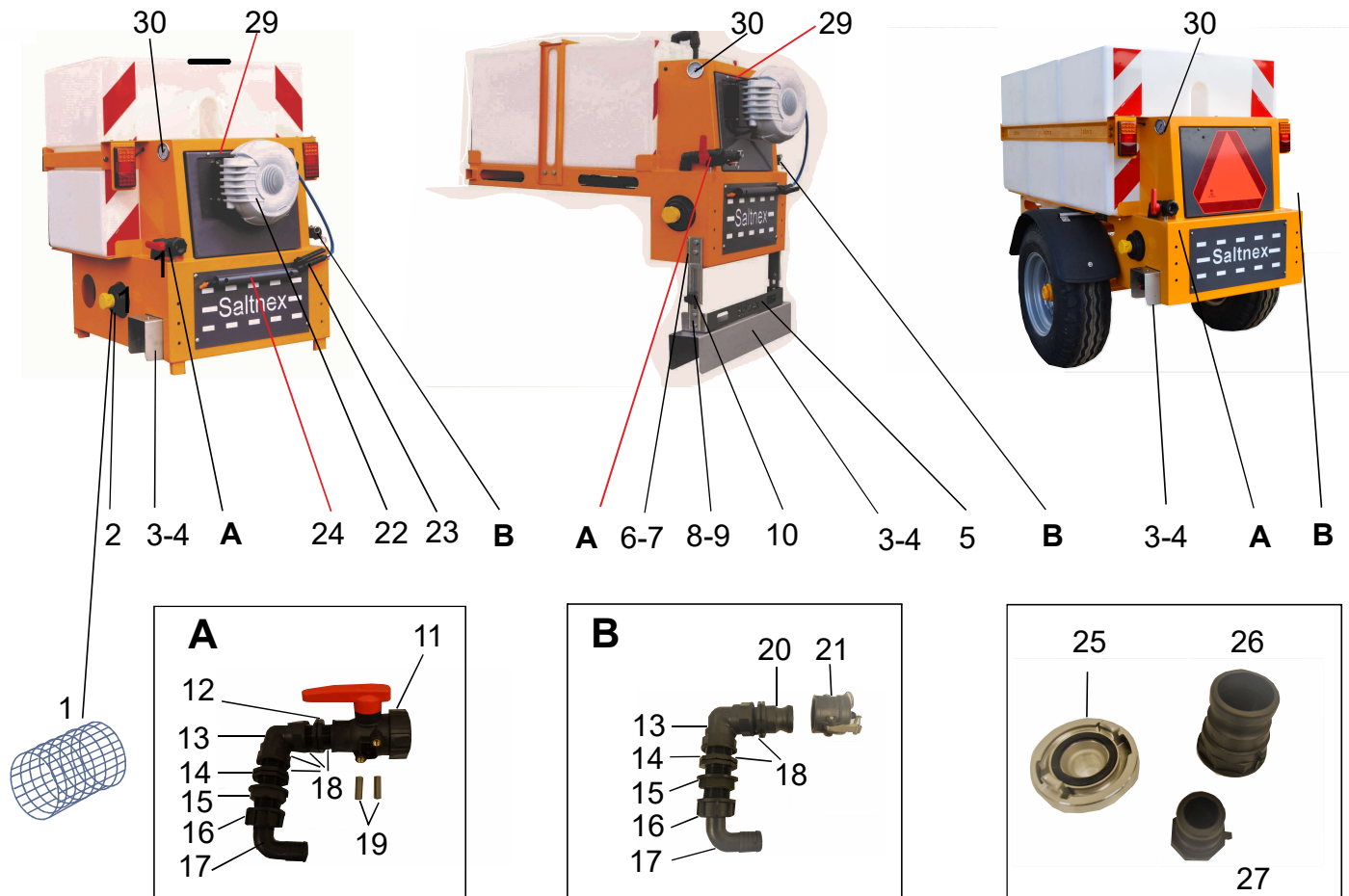
Saltnex ApS - Nyholmsvej 7, DK 8930 Randers NØ - CVR: 37629782 - Tlf: +4521267639  
Mail: hc@saltnex.dk - lene@saltnex.dk - www.saltnex.dk

**Epoke Maschinenbau GmbH & co KG**  
**Am Kreuzacher 1 D 36124 Eichenzell Tel.:06659-98 69-6-22**

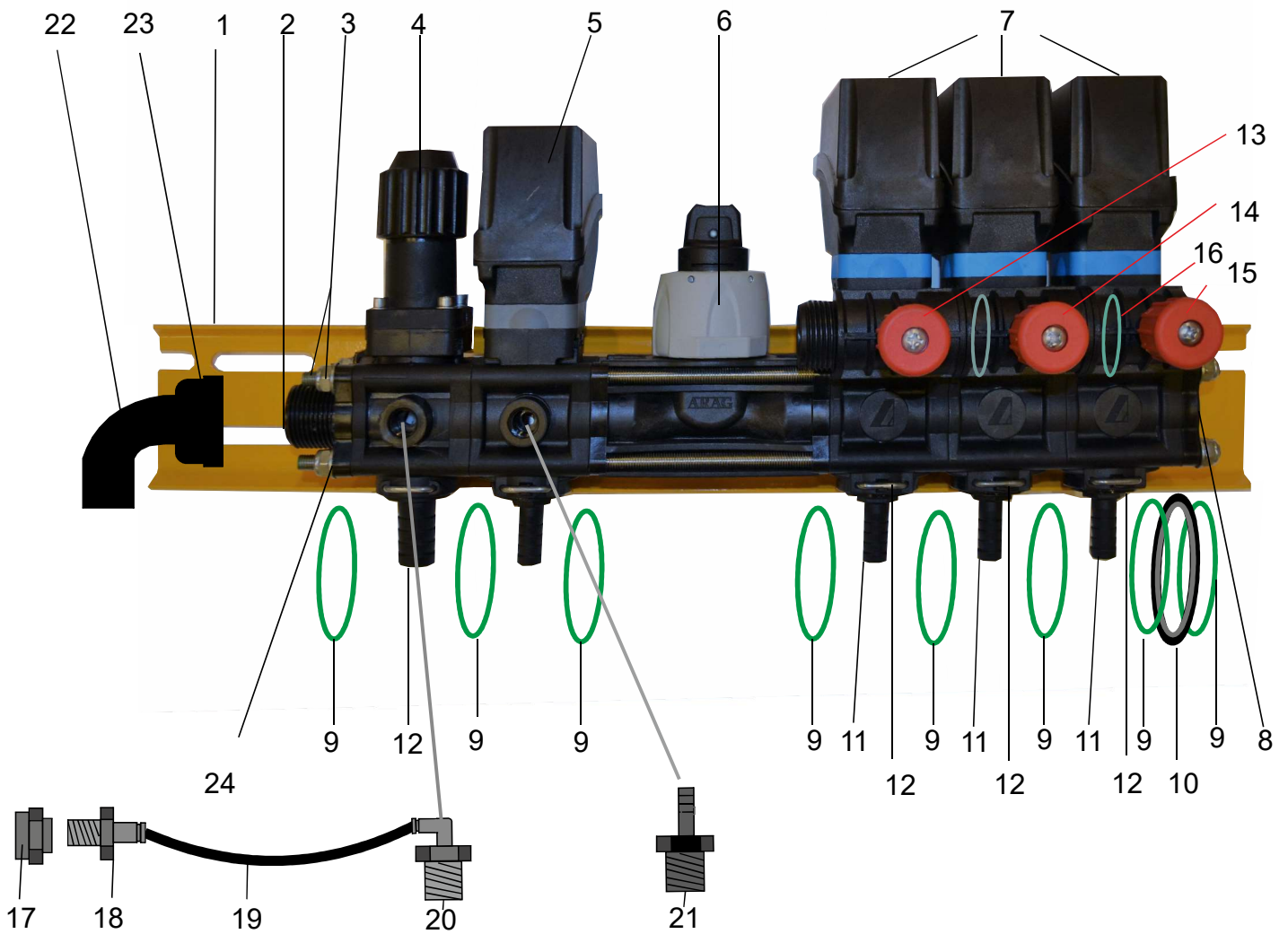


1	S1 101001	Tank 200L model 7.1	Tank 200L model 7.1	Tank 200L Modell 7.1
2	S1 101002	Tank 350L model 7.1	Tank 350L model 7.1	Tank 350L Modell 7.1
3	S1 101003	Tank 800L model 7.1	Tank 800L model 7.1	Tank 800L Modell 7.1
4	S1 101004	Tank 200L model 7.2	Tank 200L model 7.2	Tank 200L Modell 7.2
5	S1 101005	Tank 350L model 7.2	Tank 350L model 7.2	Tank 350L Modell 7.2
6	S1 101006	Tank 350L model 7.3-7.4	Tank 350L model 7.3-7.4	Tank 350L Model 7.3-7.4
7	S1 101007	Tank 350L model 7.3.7.4	Tank 350L model 7.3.7.4	Tank 350L Model 7.3.7.4
8	S1 101008	Låg	cap	Deckel
9	S1 101009	Ramme model 7.1 - 200L	frame model 7.1 - 200L	Rahmen Model 7.1 - 200L
10	S1 101010	Ramme model 7.1 - 350L	frame model 7.1 - 350L	Rahmen Model 7.1 - 350L
11	S1 101011	Ramme model 7.1 - 800L	frame model 7.1 - 800L	Rahmen Model 7.1 - 800L
12	S1 101012	sideprofil model 7.1 - 200L	Side profile model 7.1 - 200L	Seitenprofil Model 7.1 - 200L
13	S1 101013	sideprofil model 7.1 - 350L	Side profile model 7.1 - 350L	Seitenprofil Model 7.1 - 350L
14	S1 101014	sideprofil model 7.1 - 800L	Side profile model 7.1 - 800L	Seitenprofil Model 7.1 - 800L
15	S1 101015	Ramme model 7.2 - 200L	frame model 7.2 - 200L	Rahmen Model 7.2 - 200L
16	S1 101016	Ramme Kärcher 7.2 - 200L	frame Kärcher 7.2 - 200L	Rahmen Kärcher 7.2 - 200L
17	S1 101017	Ramme Nilfisk 7.2 - 200L	frame Nilfisk 7.2 - 200L	Rahmen Nilfisk 7.2 - 200L
18	S1 101018	Ramme model 7.2 - 350L	frame model 7.2 - 350L	Rahmen Model 7.2 - 350L
19	S1 101019	tankbøjle 7.2 200L	tank bracket 7.2 200L	Tank Haltering 7.2 200L
20	S1 101020	tankbøjle Kärcher 200L	tank bracket Kärcher 7.2 200L	Tank Haltering Kärcher 7.2 200L
20	S1 101020	tankbøjle Nilfisk 200L	tank bracket Nilfisk 7.2 200L	Tank Haltering Nilfisk 7.2 200L
21	S1 101021	tankbøjle 7.2 350L	tank bracket 7.2 350L	Tank Haltering 7.2 350L
22	S1 101022	trailer model 7.3 - 1050L	trailer model 7.3 - 1050L	Anhänger Model 7.3 - 1050L
23	S1 101023	trailer model 7.3 - 1400L	trailer model 7.3 - 1400L	Anhänger Model 7.3 - 1400L
24	S1 101024	Ramme model 7.4 - 700L	frame model 7.4 - 700L	Rahmen Model 7.4 - 700L
25	S1 101025	Ramme model 7.4 - 1050L	frame model 7.4 - 1050L	Rahmen Model 7.4 - 1050L
26	S1 101026	Ramme model 7.4 - 1400L	frame model 7.4 - 1400L	Rahmen Model 7.4 - 1400L
27	S1 101027	Ramme model 7.4 - 1750L	frame model 7.4 - 1750L	Rahmen Model 7.4 - 1750L
28	S1 101028	sideprofil model 700L	side profile model 700L	Seitenprofil Model 700L
29	S1 101029	sideprofil model 1050L	side profile model 1050L	Seitenprofil Model 1050L
30	S1 101030	sideprofil model 1400L	side profile model 1400L	Seitenprofil Model 1400L
31	S1 101032	sideprofil model 1750L	side profile model 1750L	Seitenprofil Model 1750L
32	S1 101032	saltnex plade	saltnex plate	Saltnex Platte
33	S1 101033	låge	door	Tür
34	S1 101034	lysbeslag	bracket for light	Halter für Licht
35	S1 101035	baglygte	taillight	Rücklicht
36	S1 101036	reflex V	reflex L	Reflex L
37	S1 101037	reflex H	reflex R	Reflex R
38	S1 101038	reflex trekant	reflex	Reflex
39	S1 101039	reflex trekant	reflex	Reflex
40	S1 101040	beslag	bracker	Halter
41	S1 101041	gummi skærm	rubber screen	Gummi Bildscirn
42	S1 101042	skinne 350 L	beam 350 L	Träger 350 L
43	S1 101043	skinne 800 L	beam 800 L	Träger 800 L

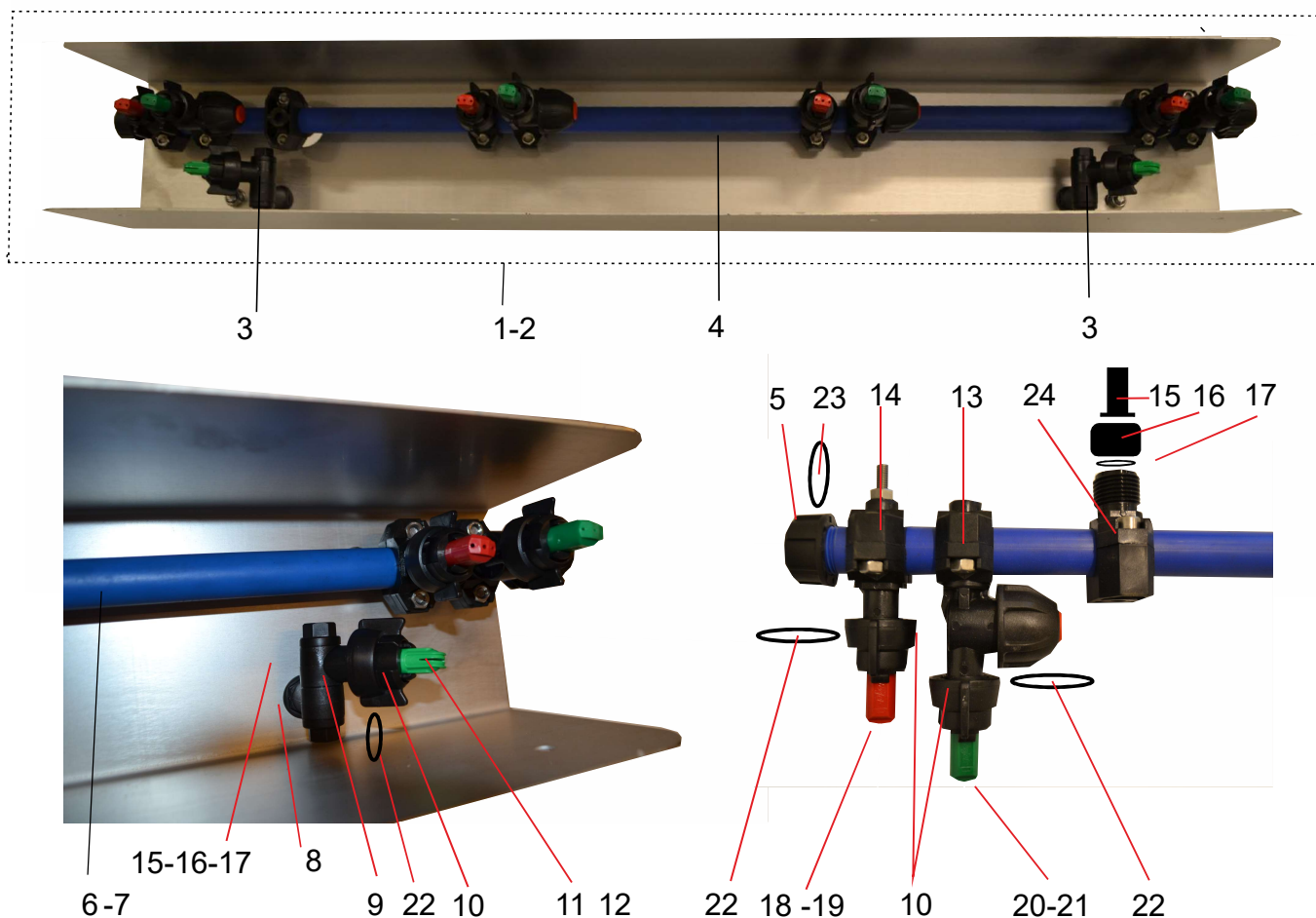




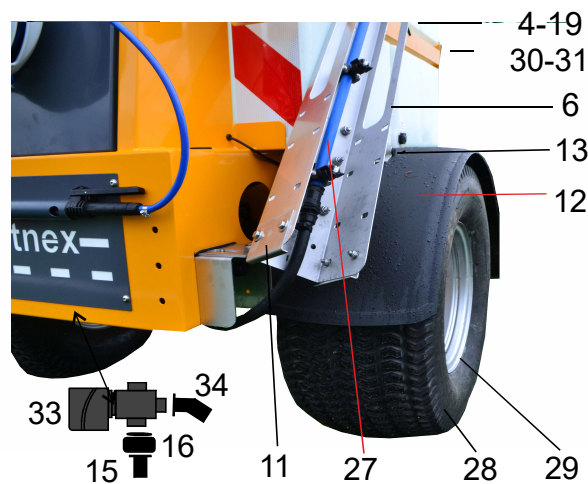
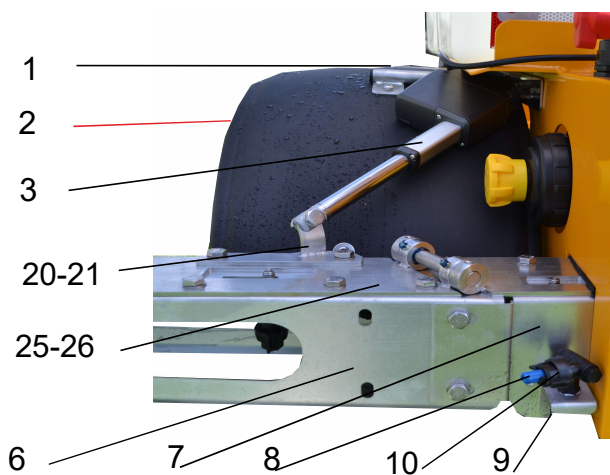
1	S3 301001	filter	filter insert	Filtereinsatz
2	S3 301002	filterhus komplet	filter housing	Filtergehäuse
3	S3 301003	skærm 0,90 m	guard 0,90 m	Abdeckblech 0,90 m
4	S3 301004	skærm 1,20 m	guard 1,20 m	Abdeckblech 1,20 m
5	S3 301005	beslag	bracket	Beschlag
6	S3 301006	ophæng H+V 0,25m	braket R+L 0,25m	Beschlag R+L 0,25m
7	S3 301007	ophæng H+V 0,25m	braket R+L 0,25m	Beschlag R+L 0,25m
8	S3 301008	ophæng H+V 0,35m	braket R+L 0,35m	Beschlag R+L 0,35m
9	S3 301009	ophæng H+V 0,35m	braket R+L 0,35m	Beschlag R+L 0,35m
10	S3 301010	håndskrue	hand screw	Handschaube
11	S3 301011	kuglehane	plug cock	Kugleventil
12	S3 301012	1" nippel	1" nipple	1" Nippel
13	S3 301013	1" bøjning	1" bend	1" Bogen
14	S3 301014	1" nippel	1" nipple	1" Nippel
15	S3 301015	1" kontramøtrik	1" lock nut	1" Gegenmutter
16	S3 301016	1" omløber	1" union	1" Übenwurfmutler
17	S3 301017	1" vinkelstuds	1" angular hose connection	1" Winkelschlauchstutzen
18	S3 301018	O-ring	O-ring	O-ring
19	S3 301019	afstandsrør	spacer	Distanzrohr
20	S3 301020	1" han kobling	1" coupling male	1" Kupplung
21	S3 301021	1" blændprop	1" dust cap	1" Blindkupplung
22	S3 301022	slangerulle 12m	hose reel 12m	Schlauchtrommel 12m
23	S3 301023	håndlance	hand lance	Handlanze
24	S3 301024	holder	bracket	Beschlag
25	S3 301025	2" kobling D - CH	2" coupling D - CH	2" Kupplung D - CH
26	S3 301026	2" kobling DK	2" coupling DK	2" Kupplung DK
27	S3 301027	1" kobling DK	1" coupling DK	1" Kupplung DK
28	S3 301028	2" kobling NL	2" coupling NL	2" Kupplung NL
29	S3 301029	holder	bracket	Beschlag
30	S3 301030	manometer	manometer	Manometer



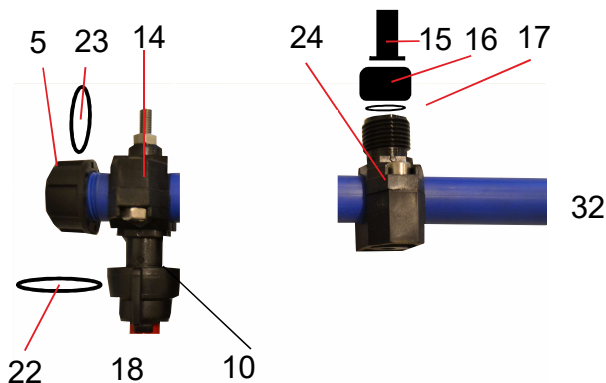
1	S5 501001	vange	beam	Träger
2	S5 501002	dæksel m/gevindstuds	cap with socket	Deckel mit stutzen
3	S5 501003	4 stk gevindstang	4 pcs threaded rod	4 Stück Gewindestange
4	S5 501004	sikkerhedsventil	pressure relief valve	Überdruckventil
5	S5 501005	reguleringsventil	motor valve	Motorventil
6	S5 501006	flowmåler	flowmeter	Durchflussmesser
7	S5 501007	sektionsventil	valve	Ventil
8	S5 501008	endedæksel	cap	Deckel
9	S5 501009	O-ring 8 stk	O-ring 8 pcs	O-ring 8 stück
10	S5 501010	mellemstyk	spacer	Abstandshalter
11	S5 501011	slangestuds	hose connection	Schlauchstutzen
12	S5 501012	låsebøjle	locking clamp	Sperrbügel
13	S5 501013	ventil	valve	Ventil
14	S5 501014	ventil	valve	Ventil
15	S5 501015	ventil	valve	Ventil
16	S5 501016	O-ring	O-ring	O-ring
17	S5 501017	muffe	socket	Muffe
18	S5 501018	nippelmuffe	socket	Nippelmuffe
19	S5 501019	slange	hose	Schlauch
20	S5 501020	nippelmuffe	socket	Nippelmuffe
21	S5 501021	slangestuds	hose connection	Schlauchstutzen
22	S5 501022	1" studs 90 grader	1" angular hose connection	1" Winkelschlauchstutzen
23	S5 501023	1" omløber	1" union nut	1" Überwurfmutter
24	S5 501024	beslag 2 stk.	bracket 2 pcs.	Beschlag 2 stück



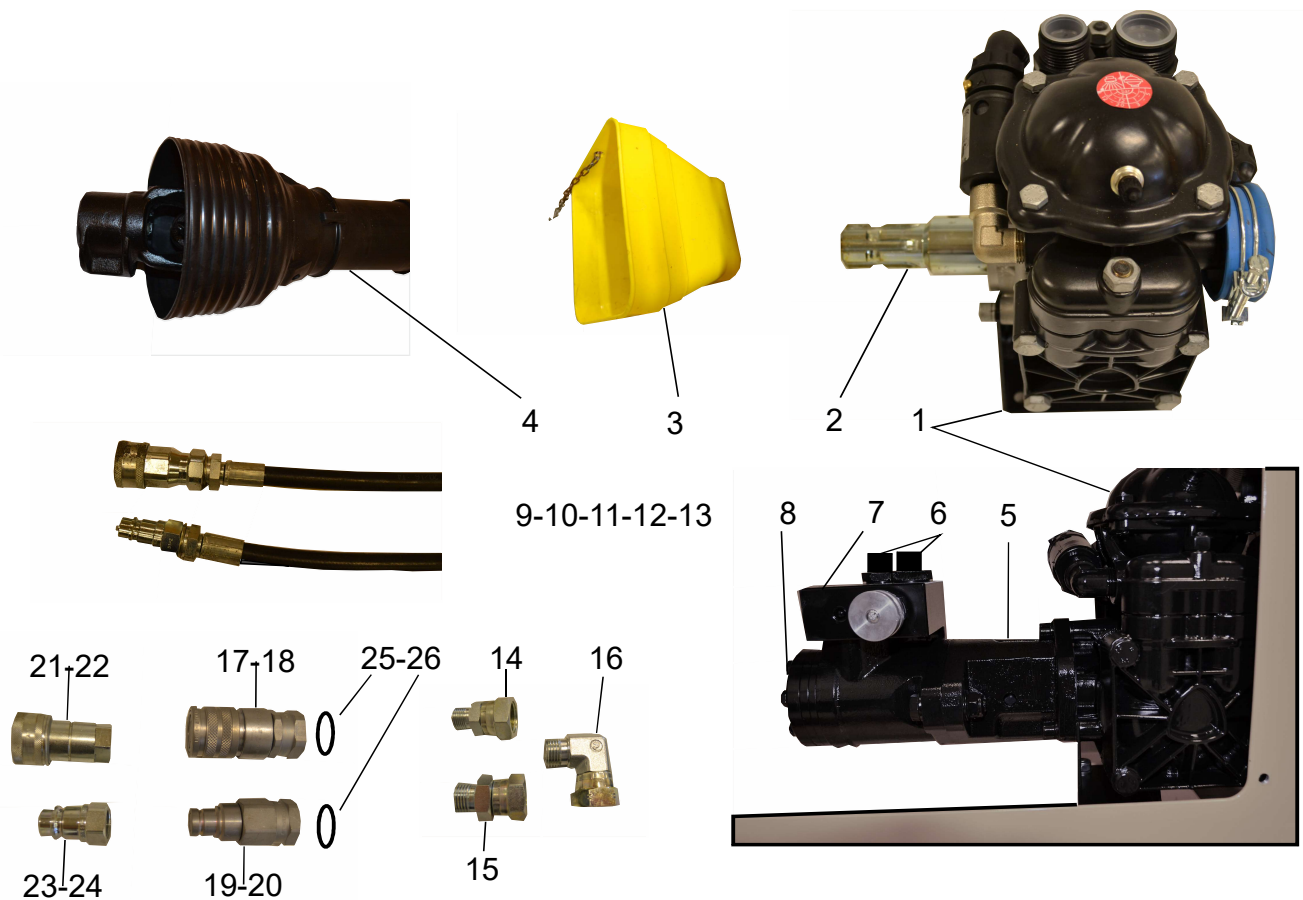
1	S7 701001	bom komplet 0,90 m	nozzle beam complite 0,90 m	Düsenbalken komplett 0,90 m
2	S7 701002	bom komplet 1,20 m	nozzle beam complite 1,20 m	Düsenbalken komplett 1,20 m
3	S7 701003	Sidedyse komplet	side nozzle complite	Seitigen Düsen komplett
4	S7 701004	dyserør komplet	tube and nozzles complite	Rohr und Ausleger komplett
5	S7 701005	slutmuffe	end cap	Endstopfen
6	S7 701006	dyserør 0,90 m	tube for nozzles 0,90 m	Rohr für Ausleger 0,90 m
7	S7 701007	dyserør 1,20 m	tube for nozzles 1,20 m	Rohr für Ausleger 1,20 m
8	S7 701008	nippel	Nipple	Nippel
9	S7 701009	sidedyse holder	side nozzle holder	Seitendüsenhalter
10	S7 701010	holder	cap	Düsenhalter
11	S7 701011	sidedyse grøn	side nozzle green	Seitendüsen Grün
12	S7 701012	sidedyse blå	side nozzle blue	Seitendüsen Blau
13	S7 701013	dyse holder	nozzle holder	Düsenhalter
14	S7 701014	dyse holder	nozzle holder	Düsenhalter
15	S7 701015	slangestuds 1/2"	hose connection 1/2"	Schlauchstutzen 1/2"
16	S7 701016	omløber 1/2"	union nut 1/2"	Übenwurfmutter 1/2"
17	S7 701017	O-ring	O-ring	O-ring
18	S7 701018	stråledyse rød	solid stream nozzle red	Vollstrahldüse rot
19	S7 701019	viftedyse rød	flat fan nozzle red	Flachstrahldüsen rot
20	S7 701020	stråledyse grøn	solid stream nozzle green	Vollstrahldüse grøn
21	S7 701021	viftedyse grøn	flat fan nozzle green	Flachstrahldüsen grøn
22	S7 701022	pakning	packing	Dichtung
23	S7 701023	pakning	packing	Dichtung
24	S7 701024	holder	saddle	Halter



## model 7.3 turf



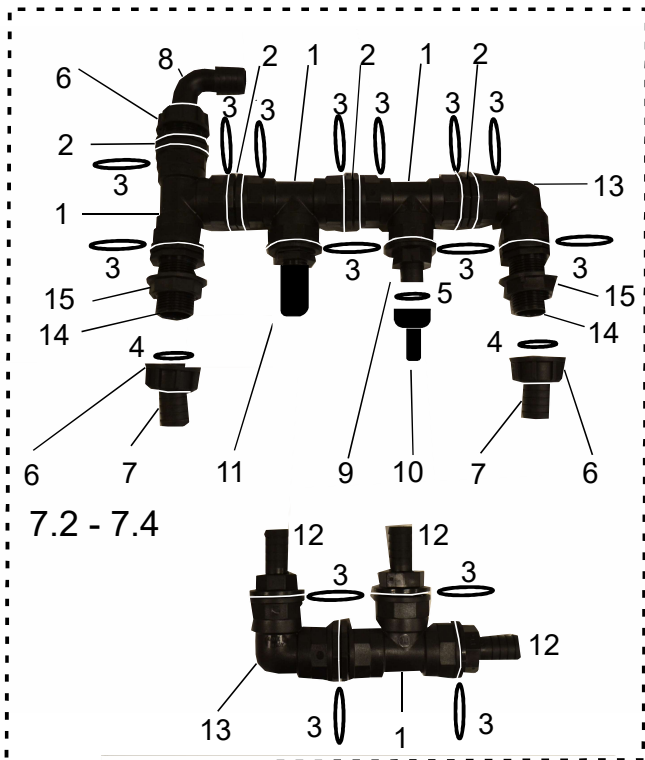
1	S8 701001	skærm holder V.	sceen holder L.	Bildschirm hälter L.
2	S8 701002	skærm V.	sceen L.	Bildschirm L.
3	S8 701003	aktuator V & H.	actuator L & R.	Aktuator L & R.
4	S8 701004	holder V.	bracket L.	Beschlag L.
5	S8 701005	slutmuffe.	end cap.	Endstopfen.
6	S8 701006	dysebom V.	nozzle beam L.	Düsenbalken L.
7	S8 701007	dysebom	nozzle beam.	Düsenbalken.
8	S8 701008	sidedyse	sidenozzle .	Seitendüsen.
9	S8 701009	holder	saddle .	Halter.
10	S8 701010	holder	cap .	Düsenhalter.
11	S8 701011	Slange ½	hose ½.	Schauch½.
12	S8 701012	skærm H.	sceen R.	Bildschirm R.
13	S8 701013	skærm holder.	sceen holder.	Bildschirm hälter.
14	S8 701014	dyseholder.	nozzle holder.	Düsenhalter.
15	S8 701015	slangestuds ½.	hose connection ½.	Schlauchstutzen ½.
16	S8 701016	omløber ½.	union nut ½.	Übenwurfmutter ½.
17	S8 701017	o-ring	o-ring	O-ring
18	S8 701018	viftedyse	flat fan nozzle	Flachstrahldüsen
19	S8 701019	holder H	saddle R.	Halter R.
20	S8 701020	holder V	saddle L.	Halter L.
21	S8 701021	holder H	saddle R.	Halter R.
22	S8 701022	pakning	packing	Dichtung
23	S8 701023	pakning	packing	Dichtung
24	S8 701024	holder	saddle	Halter
25	S8 701025	holder V	saddle L	Halter L
26	S8 701026	holder H	saddle R	Halter R
27	S8 701027	dyserør H-V	tube for nozzles R - L	Rohr für Ausleger R - L
28	S8 701028	dæk H-V	deck R- L	Deck R- I
29	S8 701029	hjul kpl.	wheel kpl.	Rad kpl.
30	S8 701030	sideprofil v	sideprofile L	Seitenprofil- I
31	S8 701031	sideprofil H	sideprofile R	Seitenprofil- R
32	S8 701032	dyserør	tube for nozzles	Rohr für Ausleger
33	S8 701033	3 vejs ventil	3 way valve	3 Wege Ventil
34	S8 701034	45 G slangestids	45 G. hose connection ½.	45 g.Schlauchstutzen ½.



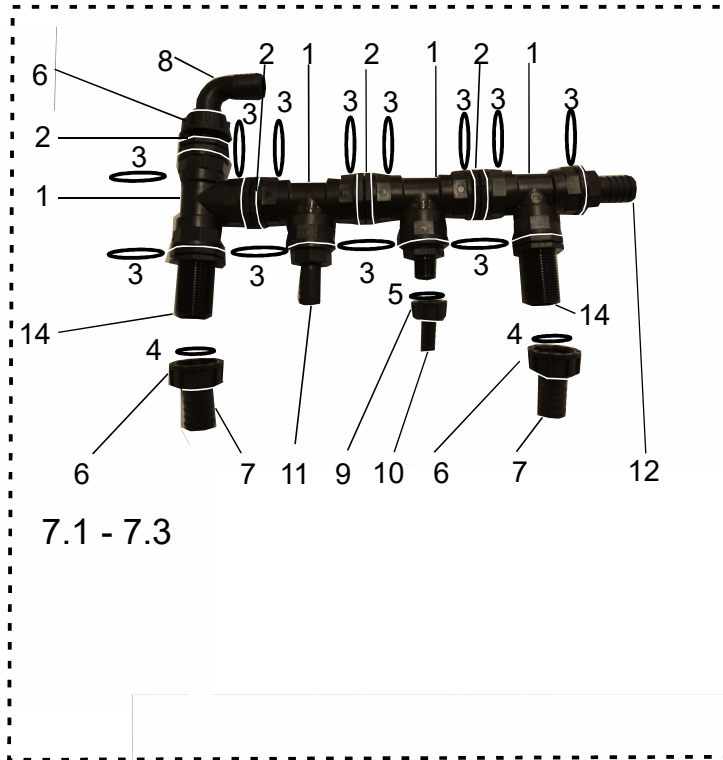
1	S9 901001	væskepumpe	liquid pump	Flüssigkeitspumpe
2	S9 901002	PTO aksel	PTO axle	Zapfwelle
3	S9 901003	sikkerhedsskærm	security screen	Sicherheit Bildschirm
4	S9 901004	PTO aksel	PTO shaft	Zapfwelle
5	S9 901005	flange og kobling	flange and coupling	Flansch und Kupplung
6	S9 901006	forskruning	stud couling	Verschraubung
7	S9 901007	reguleringsventil	flow control valve	Mengenregelventil
8	S9 901008	oliemotor	hydraulic motor	Hydraulikmotor
9	3500-38-12	hydr. slange 3500 mm	hydr. hose 3500 mm 3/8 - 1/2"	hydr. Schlauch 3500 mm 3/8 - 1/2"
10	750 -38-38	hydr. slange 750 mm	hydr. hose 750 mm 3/8 - 3/8"	hydr. Schlauch 750 mm 3/8 - 3/8"
11	750 -12-38	hydr. slange 750 mm	hydr. hose 750 mm 1/2 - 3/8"	hydr. Schlauch 750 mm 1/2 - 3/8"
12	950 -12-38	hydr. slange 950 mm	hydr. hose 950 mm 1/2 - 3/8"	hydr. Schlauch 950 mm 1/2 - 3/8"
13	1300 -12-38	hydr. slange 1300 mm	hydr. hose 1300 mm 1/2 - 3/8"	hydr. Schlauch 1330 mm 1/2 - 3/8"
14	S9 901014	reduktionsstuds	reducing piece 3/8 - 1/2"	Reduzierstutzen 3/8 - 1/2"
15	S9 901015	ligeforskruning 1/2"	male stud coupling 1/2 - 1/2"	Gerade Verschraubung 1/2 - 1/2"
16	S9 901016	vinkelforskruning 1/2"	adjustable elbow 1/2"	Winkelverschraubung 1/2"
17	S9 901017	lynkobling 1/2" flat f.	hydraulic hose 1/2" flat faced	Hydraulikschlauch 1/2" flat faced
18	S9 901018	lynkobling 3/8" flat f.	hydraulic hose 3/8" flat faced	Hydraulikschlauch 3/8" flat faced
19	S9 901019	lynkobling 1/2" flat f.	hydraulic hose 1/2" flat faced	Hydraulikschlauch 1/2" flat faced
20	S9 901020	lynkobling 3/8" flat f.	hydraulic hose 3/8" flat faced	Hydraulikschlauch 3/8" flat faced
21	S9 901021	lynkobling 1/2"	hydraulic hose 1/2"	Hydraulikschlauch 1/2"
22	S9 901022	lynkobling 3/8"	hydraulic hose 3/8"	Hydraulikschlauch 3/8"
23	S9 901023	lynkobling 1/2"	hydraulic hose 1/2"	Hydraulikschlauch 1/2"
24	S9 901024	lynkobling 3/8"	hydraulic hose 3/8"	Hydraulikschlauch 3/8"
25	S9 901025	pakning 3/8"	packing 3/8"	Dichtung 3/8"
26	S9 901026	pakning 1/2"	packing 1/2"	Dichtung 1/2"



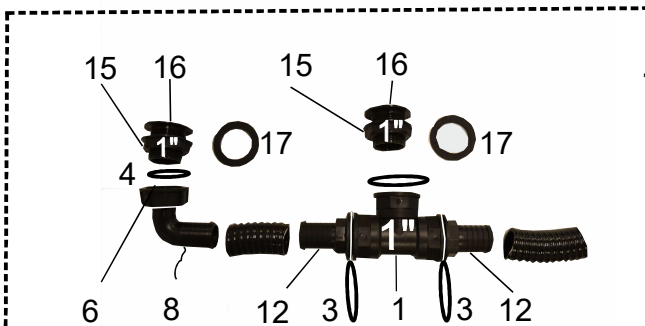




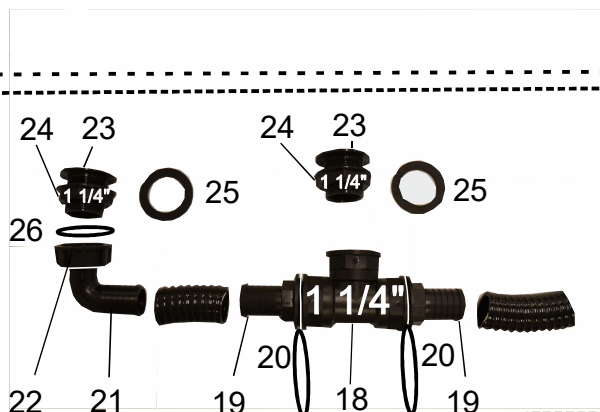
7.2 - 7.4



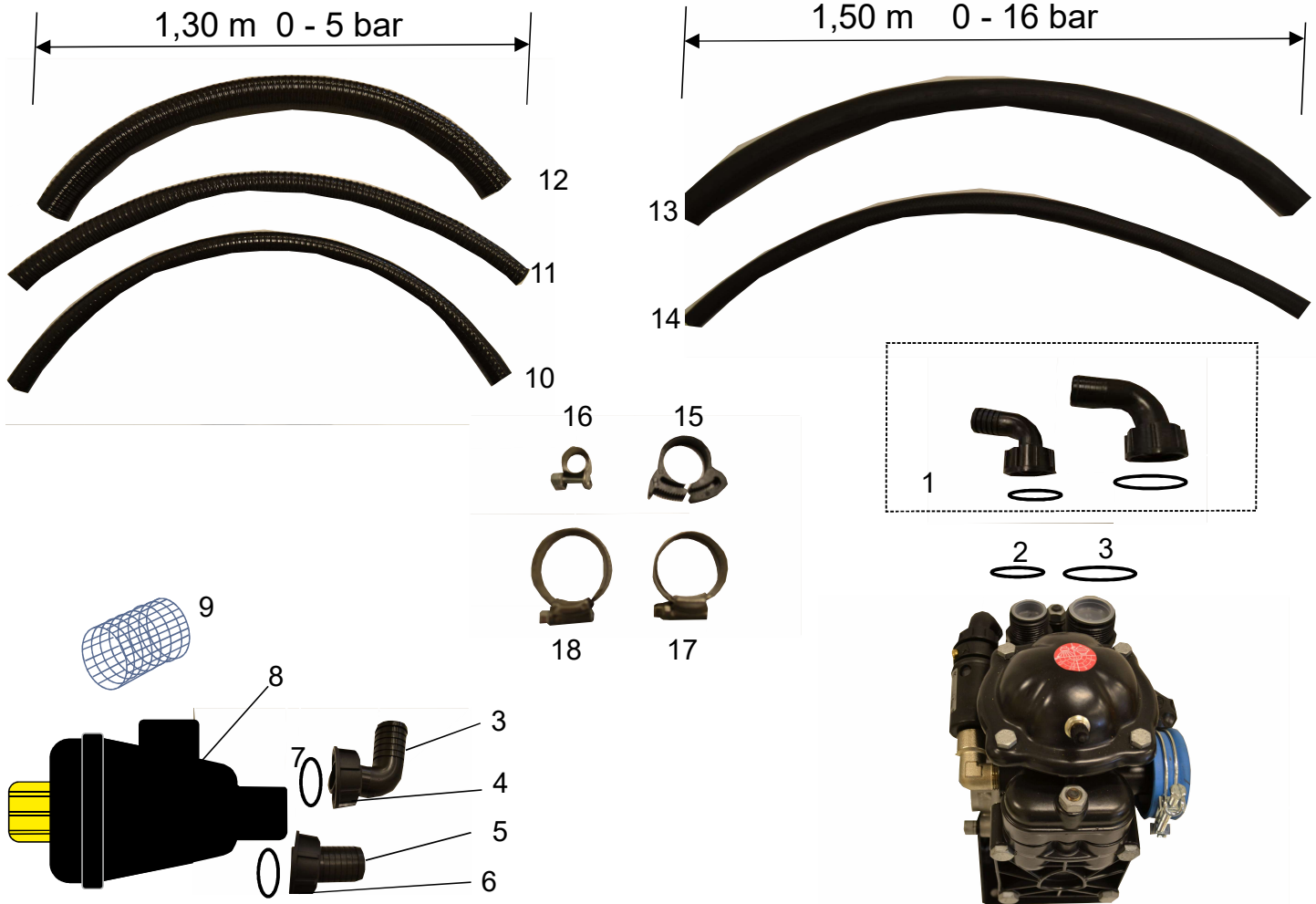
7.1 - 7.3



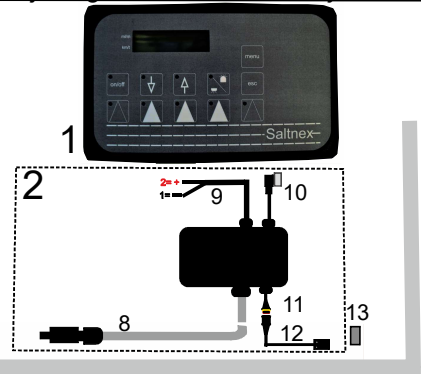
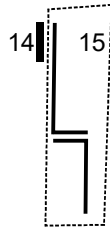
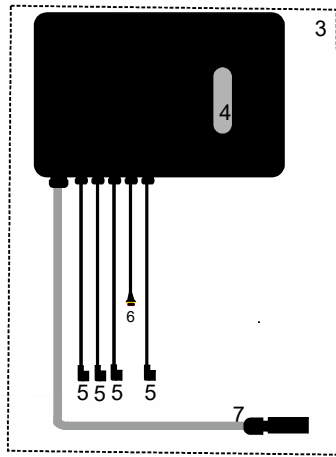
TANK



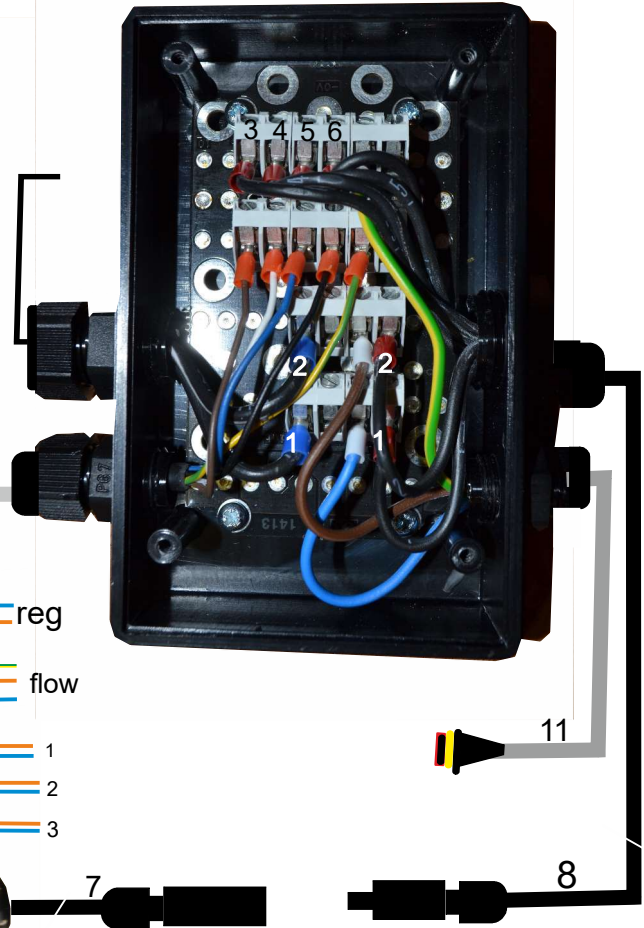
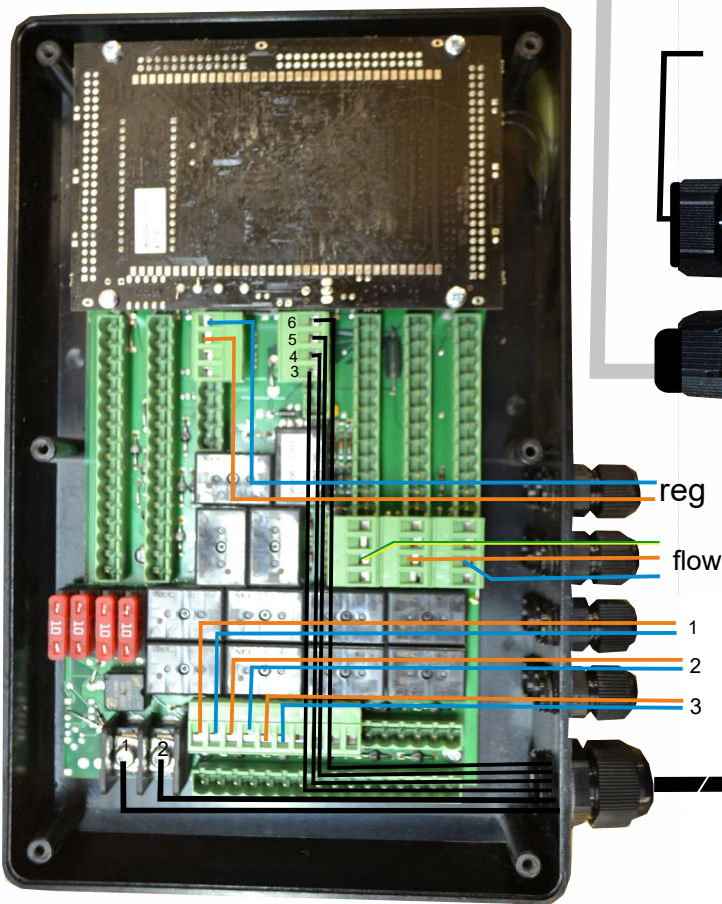
1	S11 111001	T muffe 1"	T-piece	T-Stück
2	S11 111002	nippel 1"	nipple 1"	Nippel 1"
3	S11 111003	O - ring	O - ring	O - ring
4	S11 111004	O - ring	O - ring	O - ring
5	S11 111005	O - ring	O - ring	O - ring
6	S11 111006	omløber 1"	union nut 1"	Überwurfmutter 1"
7	S11 111007	slangestuds 1"	hose connection 1"	Schlauchstutzen 1"
8	S11 111008	slangestuds 1" 90	angular hose connection 1" 90	Winkelschlauchstutzen 1" 90
9	S11 111009	omløber 1/2"	union nut 1/2"	Überwurfmutter 1/2"
10	S11 111010	slangestuds 1/2"	hose connection 1/2"	Schlauchstutzen 1/2"
11	S11 111011	slangestuds 3/4"	hose connection 3/4"	Schlauchstutzen 3/4"
12	S11 111012	slangestuds 1"	hose connection 1"	Schlauchstutzen 1"
13	S11 111013	slangestuds 1"	hose connection 1"	Schlauchstutzen 1"
14	S11 111014	nippel 1"	nipple 1"	Nippel 1"
15	S11 111015	møtrik 1"	nut 1"	Nuss 1"
16	S11 111016	tankgennemføring	tank feedthrough	Tank Durchkontaktierung
17	S11 111017	pakning	packing	Dichtung
18	S11 111018	T muffe 1 1/4"	T-piece 1 1/4"	T-Stück 1 1/4"
19	S11 111019	slangestuds 1 1/4"	hose connection 1 1/4"	Schlauchstutzen 1 1/4"
20	S11 111020	O - ring	O - ring	O - ring
21	S11 111021	slangestuds 1 1/4"	hose connection 1 1/4"	Schlauchstutzen 1 1/4"
22	S11 111022	omløber 1 1/4"	union nut 1 1/4"	Überwurfmutter 1 1/4"
23	S11 111023	tankgennemføring	tank feedthrough	Tank Durchkontaktierung
24	S11 111024	møtrik 1 1/4"	nut 1 1/4"	Nuss 1 1/4"
25	S11 111025	pakning	packing	Dichtung
26	S11 111026	O-ring	O-ring	O-ring



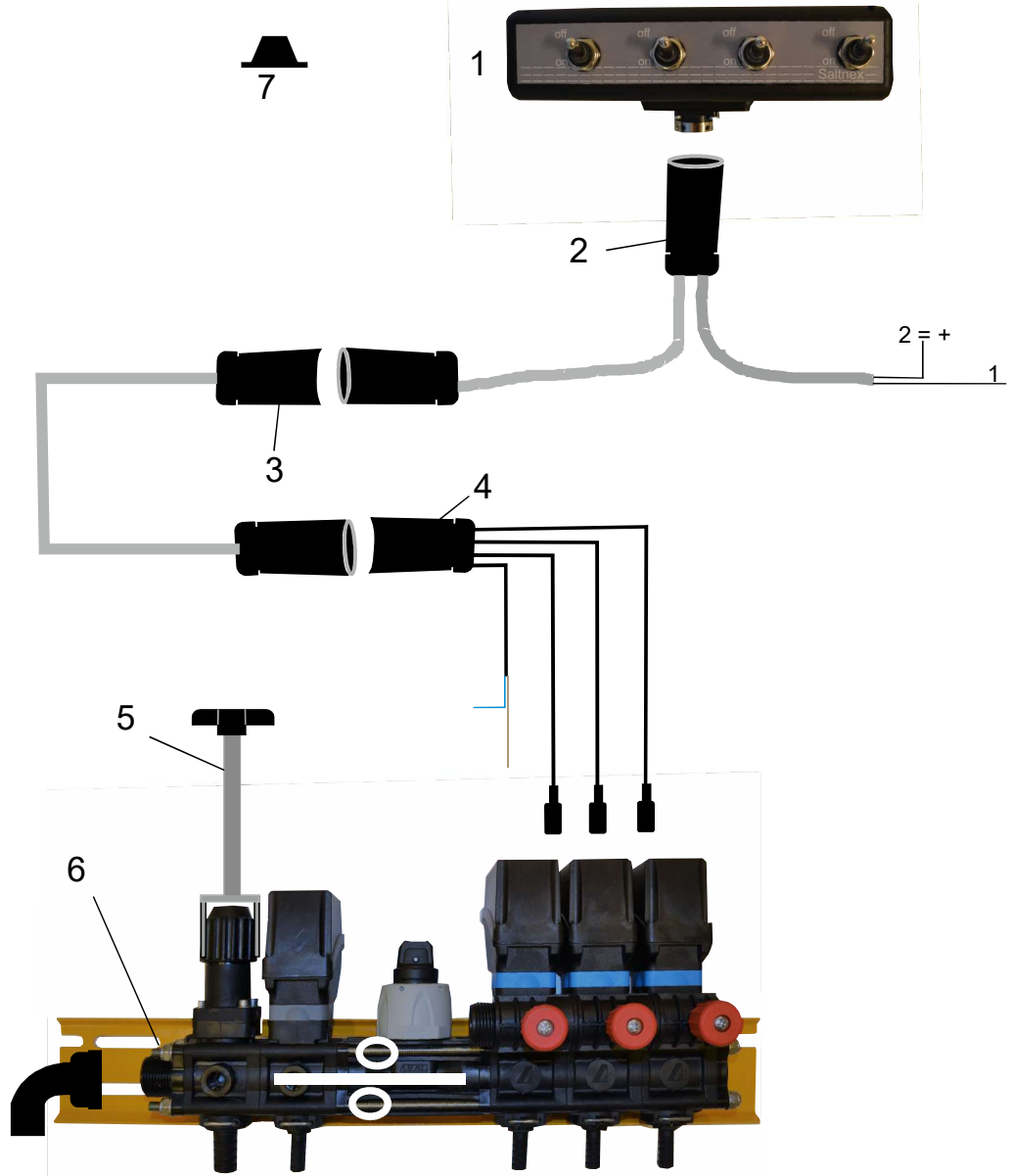
1	S13 131001	vinkelslangestudser	angular hose connection	Winkelschlauchstutzen
2	S13 131002	O-ring	O-ring	O-ring
3	S13 131003	vinkelslangestuds	angular hose connection	Winkelschlauchstutzen
4	S13 131004	omløber	union nut	Überwurfmutter
5	S13 131005	slangestuds	hose connection	Schlauchstutzen
6	S13 131006	omløber	union nut	Überwurfmutter
7	S13 131007	O-ring	O-ring	O-ring
8	S13 131008	filterhus	filter housing	Filtergehäuse
9	S13 131009	filterindsats	filter insert	Filtereinsatz
10	S13 131010	slange 3/4" 1,30	hose 3/4" 1,30	Schlauch 3/4" 1,30
11	S13 131011	slange 1" 1,30	hose 1" 1,30	Schlauch 1" 1,30
12	S13 131012	slange 1 1/4" 1,30	hose 1 1/4" 1,30	Schlauch 1 1/4" 1,30
13	S13 131013	slange 1" 1,50	hose 1" 1,50	Schlauch 1" 1,50
14	S13 131014	slange 1/2" 1,50	hose 1/2" 1,50	Schlauch 1/2" 1,50
15	S13 131015	spændebånd	clip	Spannschelle
16	S13 131016	spændebånd	clip	Spannschelle
17	S13 131017	spændebånd	clip	Spannschelle
18	S13 131018	spændebånd	clip	Spannschelle



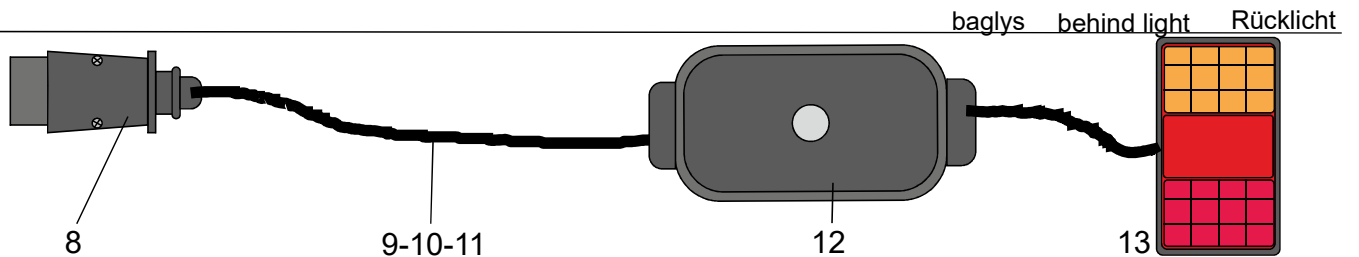
10



1	S15 151001	Fjernbetjening kpl.	remote control kpl.	Fernbedienung kpl.
2	S15 151002	ledningsæt kpl.	set of cables kpl.	Kabelsatz kpl.
3	S15 151003	computer kpl.	computer kpl.	Ckpl.
4	S15 151004	CPU.	CPU.	CPU.
5	S15 151005	Ledning.	Wire	Schnur.
6	S15 151006	Ledning flowmåler.	Wire flowmeter.	Schnur Durchflussmesser
7	S15 151007	hovedkabel	main cable	Hauptkabel
8	S15 151008	hovedkabel	main cable	Hauptkabel
9	S15 151009	ledning	wire	Schnur
10	S15 151010	ledning	wire	Schnur
11	S15 151011	ledning	wire	Schnur
12	S15 151012	hjulføler	wheel sensor	Radttaster
13	S15 151013	magnet	magnet	Magnet
14	S15 151014	beslag	bracket	Beschlag
15	S15 151015	beslag	bracket	Beschlag
16	S15 151016	beslag	bracket	Beschlag
17	S15 151017	beslag	bracket	Beschlag

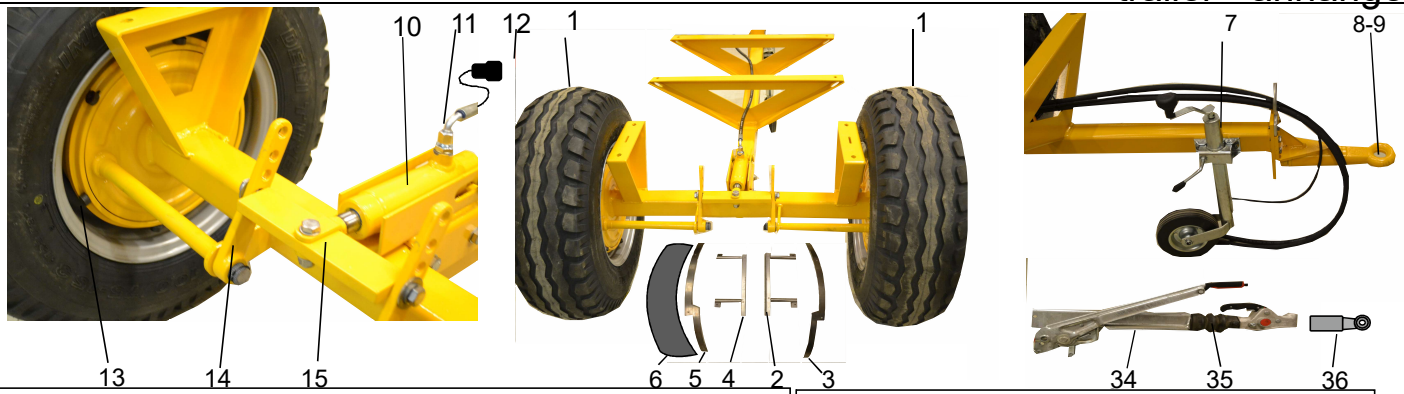


1	S17 171001	fjernbetjening ON/OFF	Remote control ON/OFF	Fjernbedienung ON/OFF
2	S17 171002	ledning	wire	Schnur
3	S17 171003	ledning	wire	Schnur
4	S17 171004	ledning	wire	Schnur
5	S17 171005	juster håndtag	adjust handle	Richer Griff
6	S17 171006	4 stk. gevindstang	4 pcs threaded rod	4 Stück Gewindestange
7	S17 171007	beslag	bracket	Beschlag

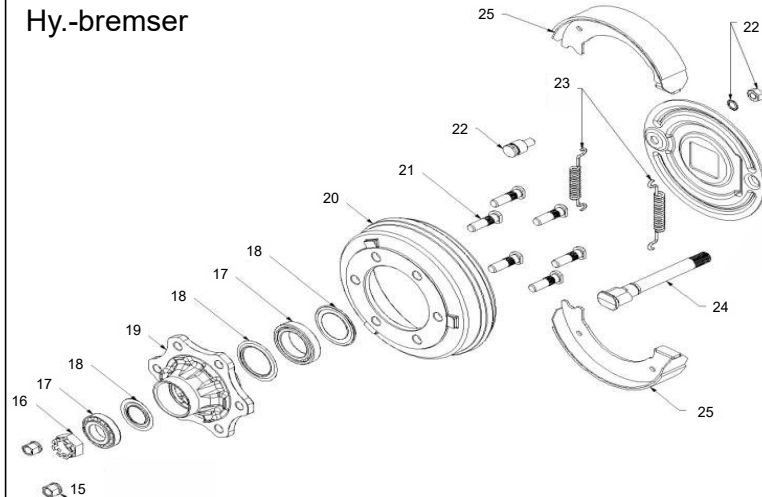


8	S17 171008	stik	plug	Stecker
9	S17 171009	ledning 2 m	wire 2 m	Schnur 2 m
10	S17 171010	ledning 4 m	wire 4 m	Schnur 4 m
11	S17 171011	ledning 6 m	wire 6 m	Schnur 6 m
12	S17 171012	vandlås	water seal	Wassersperre
13	S1 101035	baglys	taillight	Rücklicht

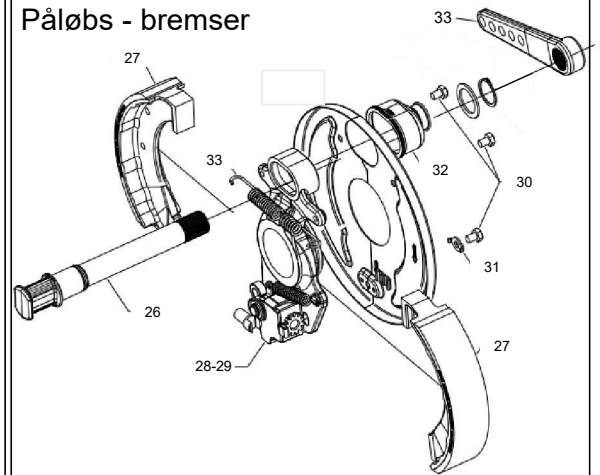
# trailer - anhänger



## Hy.-bremser



## Påløbs - bremser



1	S19 191001	hjul kpl.	wheel kpl.	Rad kpl.
2	S19 191002	skærm holder H	screen holder R	Bildschirm hält R
3	S19 191003	skærm holder H	screen holder R	Bildschirm hält R
4	S19 191004	skærm holder V	screen holder L	Bildschirm hält L
5	S19 191005	skærm holder V	screen holder L	Bildschirm hält L
6	S19 191006	skærm	screen	Bildschrim
7	S19 191007	støtthjul	steadying	Verstetigung
8	S19 191008	trækøje 35mm	drawbar eye 35mm	Der Zugöse 35mm
9	S19 191009	trækøje 52mm	drawbar eye 52mm	Der Zugöse 52mm
10	S19 191010	bremsecylinder	brake cylinder	Bremszylinder
11	S19 191011	hydr. slange	hydr. hose	hydr. Schlauch
12	S19 191012	hydr. kobling	hydr. hose	Hydraulikschlauch
13	S15151013	magnet	magnet	Magnet
14	S19 191014	arm	brake lever	Bremshebel
15	S19 191015	møtrik	locking nut	Mutter
16	S19 191016	møtrik	locking nut	Mutter
17	S19 191017	kugleleje	ball bearing	Kugellager
18	S19 191018	tætningsring	seal ring	Dichtungsring
19	S19 191019	hjulnav	whisling	Pfeifen
20	S19 191020	bremsetrommel	brake drum	Bremsen trommel
21	S19 191021	hjulbolt	axle	Achse
22	S19 191022	bøslag	bracket	Beschlag
23	S19 191023	fjeder	spring	Frühling
24	S19 191024	aksel	axle	Achse
25	S19 191025	bremsebakker	brake shoes	Bremsbacken
26	S19 191026	aksel	axle	Achse
27	S19 191027	bremsebakker	brake shoes	Bremsbacken
28	S19 191028	bagstop H	backstop R	Anschlag R
29	S19 191029	bagstop V	backstop L	Anschlag L
30	S19 191030	bolt	axle	Achse
31	S19 191031	møtrik	locking nut	Mutter
32	S19 191032	tætning	sealing	Dichtungs
33	S19 191033	arm	brake lever	Bremshebel
34	S19 191034	trækstang	drawbar	Zugdeichsel
35	S19 191035	gummimanchet	rubbersleeve	Gummisleeve
36	S19 191036	trækøje 35mm	drawbar eye 35mm	Der Zugöse 35mm

-----  
-----  
-----  
-----  
-----  
-----  
-----  
-----  
-----  
-----



Saltnex ApS - Nyholmsvej 7, DK 8930 Randers NØ - CVR: 37629782 - Tlf: +4521267639  
Mail: [hc@saltnex.dk](mailto:hc@saltnex.dk) - [lene@saltnex.dk](mailto:lene@saltnex.dk) - [www.saltnex.dk](http://www.saltnex.dk)