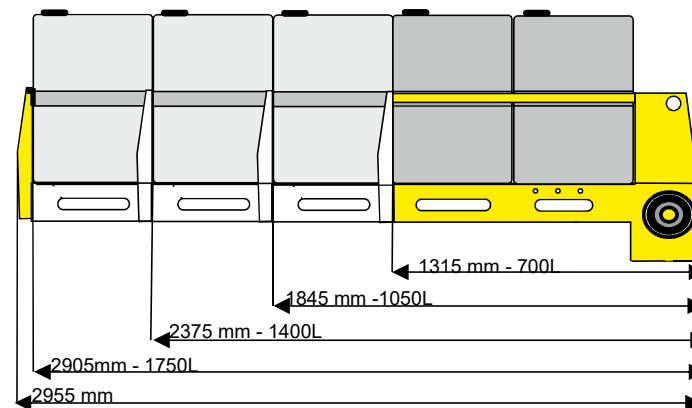
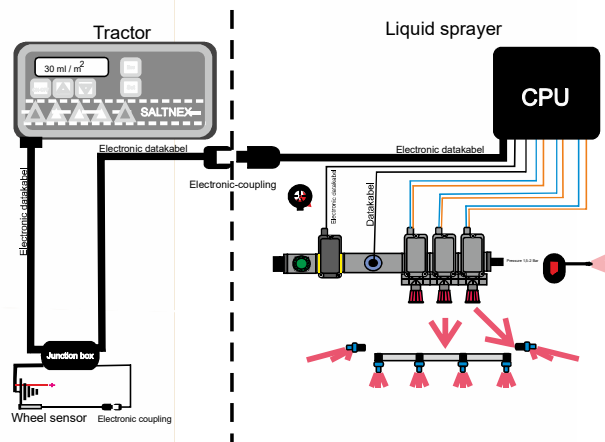


700 - 1050 - 1400 - 1750 L med kørselsafhængig CPU styring

Tanke: 350 L opdelt i 2 rum. Pumpe 65L/min. Spred bredde 1 til 3 m (option andre spred bredde)

Model 7.4



Saltnex

Saltnex ApS - Nyholmsvej 7, DK 8930 Randers NØ - CVR: 37629782 - Tlf: +4521267639
Mail: hc@saltnex.dk - lene@saltnex.dk - www.saltnex.dk